

Geloso VFO 4/102 - laite, joka mullisti OH-amatöörien lähettimien rakentelun 1950-luvulla

## 5. Lähettimet

### Sisällys

Lähettimen oskillaattorit; Colpitts	5-2	Päätevahvistinlaskuja	5-22
Oskillaattorien ominaisuuksia	5-4	Putkipäätteasteen ominaisuudet	5-23
Lähettimen yleisiä ominaisuuksia	5-6	Päätevahvistimen lineaarisuus	5-24
Transistorivahvistimet		S-yksiköt ja lähtevä teho	5-25
Heikki E. Heinonen, OH3RU	5-8	SSB-lähetteen muodostus	5-26
Vuorovaihepääteaste	5-12	FM-lähetteen muodostus	5-30
Putkivahvistimet		Sähköturvallisuus	5-30
Heikki E. Heinonen, OH3RU	5-13	Salamavaara	
Putkipäätevahvistimien ominaisuudet	5-17	Raino Jäykkä, OH1NS	5-34
Putkipäätteasteen viritys	5-18	Rakentelua	5-35
HF-transistorivahvistimen ja		Lähetinluvun hakemisto	5-38
putkipäätteasteen neutralointi	5-20		

## Lähettimen oskillaattorit

- No niin, Mirkku, Jaska ja Kaapo, pääsemme lähetti-miin. Tämä luku antaa tieto- ja myös amatöörilaitteiden rakentamiseen, mikä onkin vaativaa puuhaa. Kun olemme käyneet kysymykset läpi, pääsemme pienen putkilähet-timen pariin.

- Lähetin alkaa yleensä oskillaattorilla, joten perehdymme ensiksi vaikkapa Colpitts-oskillaattoriin oheisen kuva-sarjan mukaan.

- Hei, täähä näyttää tutulta!

- Aivan, kävin Kaapon kanssa tämän piirtämistehtävän läpi, kun hän opetteli tekniikka ykköistä. Sinulle tämä on kertausta, mutta Mirkulle ja Jaskalle varmaan uutta ja tärkeätä oppia.

- Meinaaks sä, että teet meis-täkin radioinsinöörejä?

- Ei nyt sentään, vaikka *siitä* tiimistä Kalle onkin jo pitkäl-lä insinööriopinnoissaan. Me tähtäämme yleisluokkaan.

### Oskillaattorin kytkentä

- Tämä piirtämistehtävä voi tuntua lapselliselta, mutta jos ei osaa hahmottaa kytkentä-kaavioita, on vaikea vastata tutkinnossa. Mitäs tuumitte?

- Ei se ole ollenkaan pahak-si. Mutta sinullahan on siinä valmis kuva jo alussa?

- Ihan tarkoituksella, kuvasa 1 on *oskillaattorin kytken-tä*. Aletaanpas siis ponnistella! Kyseessä on Colpitts-oskil-laattori, jossa *aktiivikompo-nenttina* on *fetti*. Piirrän kuvaan 2 vastaavan pyörylän, sen sisään pystyviivan ja sit-ten vasemmalta nuolipäisen viivan. Pystyviivalta piirrän

oikealle viivat, jotka sitten tekevät äkkimutkan. Piirtäkää sama omaan kuvaanne!

- Helppoahan tämä piirtä-mään tottuneelle on. Siis aloi-tetaan *transistorin* piirtämisel-lä. Sitten näköjään nimetään sen *elektrodit*, vasemmalla on *G (Gate)*, suomeksi *hila*, yl-häällä *D (Drain)* eli *nielu* ja alhaalla *S (Source)* eli *lähde*...

- Jaskalla on etua, se on ai-na piirtänyt - niin minäkin, muttei nyt asetelmat auta.

- *Toimintapisteen asetteluun kaksi vastusta*: ylhäältä (plus-sasta) D:hen ja G:stä maahan. Kuvassa 3 ne ovat *R2* ja *R1*... *Lähteestä maahan* pannaan *suurtaajuuskuristin Stk* ja *nie-lusta vaihtovirtatieksi maahan ohituskondensaattori Cp*.

- Ketä se STK kuristaa?

- Se muodostaa tasavirtatien maahan ja samalla kuristaa eli estää vaihtovirran kulun. Seuraavaksi pannaan vasem-malle *virityspiiri C1L1*, joka lähinnä määrää oskillaattorin taajuuden. Taajuutta sääde-tään C1:llä. Kuvassa 5 piiri kytketään transistorin hilalle *kytkentäkonkalla Cc*.

- Sanoit konkka. Onko se virallinen nimitys?

- Ei o mutta sais olla, on sitä niin kauan käytetty.

- Kuvassa 6 hilan ja maan välissä on *kapasitiivinen jakaja Cfa-Cfb*. Nämä kapasitanssit vaikuttavat myös taajuuteen. Lähde S, joka vaihtosähkön kannalta on erossa maan po-tentiaalista, kytketään kuvassa 7 konkkien Cfa ja Cfb väliin. Näin muodostuu *takaisinkytkentä transistorin lähdöstä tu-loon*: kun osa muodostuneesta

**55049** Transistorioskillaatto-rissa, T2-pankin kuva 5-13,

- aktiivinen komponentti Q1 on NPN-transistori
- toimintapiste on asetettu R2:n ja Cp:n avulla
- + kondensaattorit Cfa ja Cfb vaikuttavat värähtelytaajuuteen
- + voidaan piiri L1-C1 korvata kvartsikiteellä S. 5-2, 5-3

vaihtojännitteestä viedään hilalle, saadaan kytkentä väräh-telemään.

Värähtelyn ehtona on juuri oikeassa vaiheessa oleva takaisinkytkentä lähdöstä tu-loon. Hilan ja lähteen jännit-teet ovat samassa vaiheessa, mutta nielun ja hilan jännit-teet ovat vastakkaisvaiheiset, joten vastaavassa takaisinkytkennässä pitää olla 180 as-teen vaiheensiirto.

- Nytkö kytkentä on valmis? Otetaanko lähtöjännite tosi-aan transistorin alta? Eikö jännite siinä ole kovin pieni?

- Olet Jaska oikeassa, mutta näin saadaan *löyhä kytkentä* seuraavaan asteeseen: se ei kuormita oskillaattoria; *oskil-laattorin vakavuuden kannalta* tämä on *tärkeää*.

- Onko muita tärkeyksiä?

- On toki: Oskillaattoriin tuo-tava tasajännite on pidettävä vakaana, taajuuteen vaikutta-vien komponenttien arvot ei-vät saa muuttua lämpötilan tai suurtaajuuden virran takia. Lähtöjännitteen on oltava vakaata ja kuormituksesta riippu-maton.

- Mutta oskillaattorista saata-va teho eli jännite on vähäi-nen. Voiko sitä isontaa?

- Sitä vartenhan vahvistimet

on keksitty. Niihin pääsemme heti oskillaattorien jälkeen.

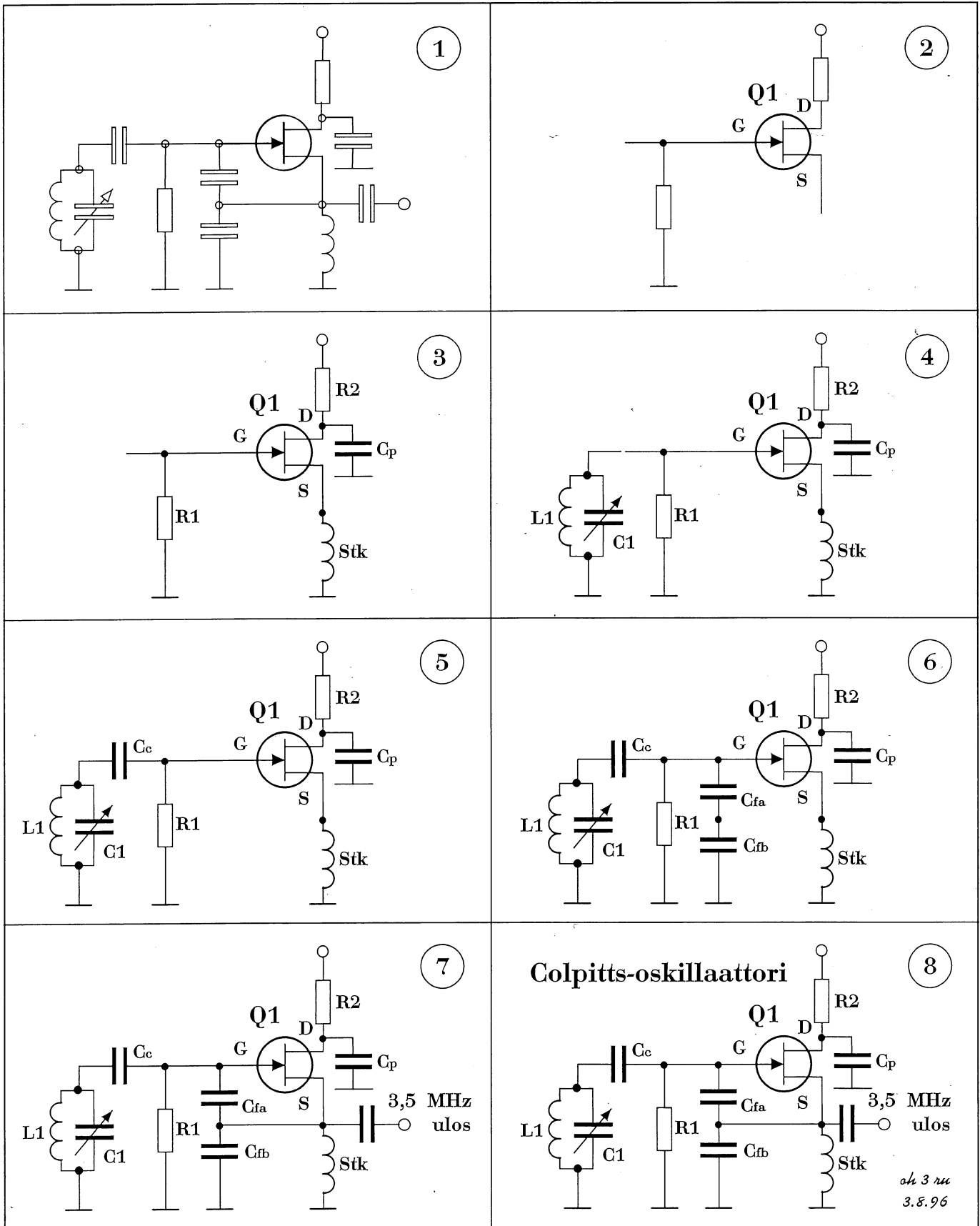
- Kysymys, kysymys!

- Ookei, *kysymys 550 49*. Ja

Mirku näköjään vastaa.

- Kyllä. Aktiivinen komponentti on fetti; toimintapiste on asetettu R1:llä ja R2:llä; Cfa ja Cfb vaikuttavat väräh-

telytaajuuteen; piirin L1C1 voi korvata kvartsikiteellä, se näkyy TH:n sivulta 124. Siis - - + +. □



## Oskillaattorien ominaisuuksia

Edellä käsiteltiin Colpitts-oskillaattorin toimintaa vallan tyhjentävästi. Tarkoitus oli tehdä *Tekniikka kakkosen oppikirja* samaan malliin, mutta radioamatöörin ei kuulemma tarvitse hallita yksityiskohtia, kokonaisuudet riittävät...

- Näyttäis tässä lähetysostossa olevan kuitenkin yksityiskohta toisensa perään, mitä tähän varten?

- Kysymyksissä on runsaasti yksityiskohtia, mutta oppikirjaa ei tarvita, vaan *opaskirja!*

- Mennäänkö jo kysymyksiin?

- Kiitos, Mirkku. Minä näköjään sotken turhuuksia tähänkin lajiin. Selitä sinä.

- Juurihan minä vastasin Coltpissiin... mutta näkyypähän sama asia jatkuvan.

*Kysymykseen 550 08* saan heti kaksi oikeata vastausta *TH:n sivulta 124*: Hyvällä oskillaattorilla on oltava puhdas taajuuspektri sekä syöttöjännitteen vaihteluista riippumaton taajuus. Kaapo!

- Tosta amplitudista ja syöttöjännitteestä ei o puhuttu missään, mutta kyllä minusta neljäs väite on ihan soopaa.

- Vai lämpötilaa seuraava taajuus. Minulle riitti jo lämpötilaa seuraava vastus. *TH:n*

*sivulta 125* olen näkevinäni lämpötilan kompensoinnin.

- Nappiin meni kaikilta. Tuulos on siis - + + -. Otetaanpas *kysymys 550 28*. Kaapo.  
- Tää on ihan ledee. Siinä hän on lueteltu vaan tarpeelliset asiat niinku *TH:n sivulla 125*. Tota kuormittamista ku selität ni saadaan + + + +.

### Oskillaattorin vähäinen kuormittaminen

- Varsinkin sähkötyslähetimessä saattaa syntyä ikävä ilmiö, jos oskillaattoria seuraava aste kuormittaa oskillaattoria. Syntyy *pulling-ilmiö*: vahvistimen avaintaminen vetää mukanaan eli muuttaa lähetystaajuutta: syntyy uikutusta eli *chirp*. Tämä estetään käyttämällä puskuria, *buffer stage*, astetta, jonka vahvistus on vähäinen, mutta joka estää oskillaattorin kuormittamisen. Aste toimii A-luokassa; sitä ei avainneta.

Uikutusta voi syntyä myös, kun syöttöjännite muuttuu sähkötyksen tahdissa. Oskillaattorin jännite vakavoidsaan stabilisaattoriputkella tai zenerdiodilla.

Oskillaattorin virityspiirissä käytetään hyvälaatuisia kom-

ponentteja, keraamista kela-sydäntä, kiillekondensaattoreita. Lämpötila kompensoidaan ensinnä hyvällä lämpöeristyksellä ja suurtaajuudesta virrasta aiheutuva lämpeneminen negatiivisen lämpötilakertoimen omaavalla kondensaattorilla. Kvartsikiteen käyttö on paras taajuudenvakavointikeino, mutta kiteen taajuutta ei voi paljon muuttaa. Mutta jatketaan. *Kysymys 550 43*.

- Rakentajan tehtävä! 1, 3 ja 6 juuri esittämäsi mukaan oikein ja 4 väärin. Tuulettaminen huonontaa taajuusvakavuutta, viitonon väärin. SSB-lähete aiheuttaa nähdäkseni samoja vaivoja kuin sähkötyks, joten myös 2 on väärin.

- Kaapon rivi: + - + - - +.

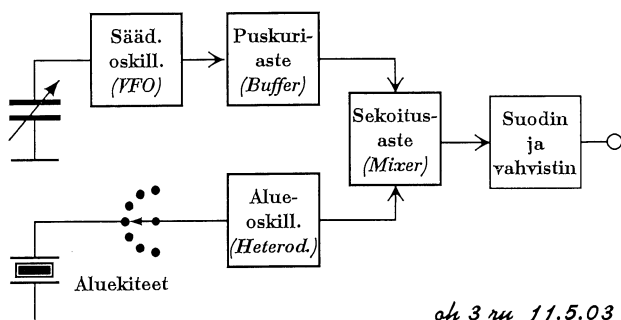
- Onko taas Mirkun vuoro? *Kysymyksessä 550 52* on samoja väitteitä mitä edellä. Helppo tuomio: tuuletus on väärin, muut oikein. + + - +.

### Oskillaattorin käyttö

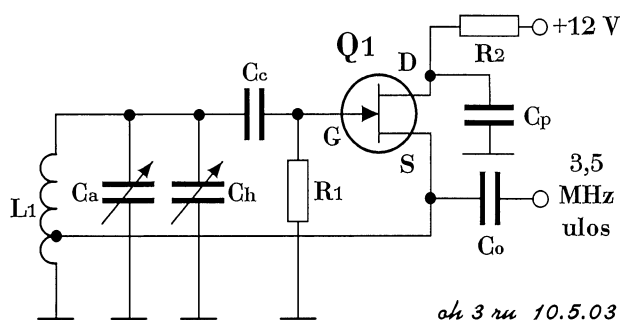
- Tässä tulee näköjään ihan uusi käsite, alueoskillaattori. Mihins sitä tarvitaan?

- Kyllä se taisi vilahtaa jo tuolla vastaanottimissa, mutta tulkoon nyt tarkasti.

### Sekoitusmenetelmä, Heterodyning



### ECO, Electron Coupled Oscillator



<p>55008 Hyvän oskillaattorin ominaisuuksiin kuuluu</p> <ul style="list-style-type: none"> <li>- lämpötilaa tarkasti seuraava taajuus</li> <li>+ puhdas taajuusspektri</li> <li>+ syöttöjännitteen vaihteluista riippumaton taajuus</li> <li>- amplitudin muuttuminen syöttöjännitteen muuttuessa</li> </ul> <p style="text-align: right;">TH s. 124, S. 5-4</p>	<p>55028 Oskillaattorin taajuusvakavuuden ehtoja ovat</p> <ul style="list-style-type: none"> <li>+ tukeva rakenne</li> <li>+ vakavoitu jännitteensyöttö</li> <li>+ lämpötilan kompensointi</li> <li>+ vähäinen kuormittaminen</li> </ul> <p style="text-align: right;">TH s. 125, S. 5-4</p>	<p>55043 Oskillaattorin taajuuden vaihtelua voidaan vähentää</p> <ul style="list-style-type: none"> <li>+ vakavoimalla tasajännitteet</li> <li>- käyttämällä vain SSB-lähetettä</li> <li>+ käyttämällä puskuriastetta (Buffer Stage)</li> <li>- avaintamalla oskillaattoria</li> <li>- varustamalla oskillaattorin värähtelypiiri hyvällä tuuletuksella</li> <li>+ lämpötilan kompensoinnilla</li> </ul> <p style="text-align: right;">TH s. 125, S. 5-4</p>
<p>55052 Oskillaattorin taajuusvakavuutta parantaa</p> <ul style="list-style-type: none"> <li>+ puskuriasteen käyttäminen</li> <li>+ syöttöjännitteiden vakavoiminen</li> <li>- hyvä virityspiirin tuuletus</li> <li>+ vähähäviöisten komponenttien käyttäminen virityspiirissä</li> </ul> <p style="text-align: right;">S. 5-4</p>	<p>55030 Alueoskillaattori (<i>Heterodyne Oscillator</i>)</p> <ul style="list-style-type: none"> <li>- on yleensä jatkuvasäätöinen (VFO)</li> <li>- tarvitaan transseiverissä erikseen lähettimelle ja vastaanottimelle</li> <li>+ voidaan korvata taajuussyntetisaattorilla</li> <li>+ voi olla kideoskillaattori</li> </ul> <p style="text-align: right;">Sivun 5-4 kuvat, S. 5-5</p>	<p>55057 Sähkötyslähettimessä lähetystaajuus voidaan muodostaa</p> <ul style="list-style-type: none"> <li>+ kertomalla kideoskillaattorista saatu taajuus</li> <li>- RC-oskillaattorilla</li> <li>+ LC-oskillaattorilla (esim. <i>ECO = Electron Coupled Oscillator</i>)</li> <li>+ sekoittamalla kideoskillaattorin ja VFO:n taajuus</li> </ul> <p style="text-align: right;">TH sivun 125 kuvat, S. 5-5</p>

Radioamatöörillä on monta HF-alueita, jotka alkujaan olivat harmonisessa sarjassa 1,75 MHz, 3,5 MHz jne. Yhdellä oskillaattorilla pääsi perustaajuuden lisäksi harmonisille taajuuksille. Periaate on TH:n sivun 125 kuvan kohdassa 2.

Kun transseiveri kehitettiin SSB:n tulon myötä, alettiin lähetystaajuus muodostaa matalalla taajuudella olevan säädettävätaajuuden oskillaattorin (*Variable Frequency Oscillator, VFO*) ja kideoskillaattorin taajuuksien summana tai erotuksena - näinhän oli asianlaita jo kaksoissuperissa. Transseiverissä monet osat ovat yhteisiä lähettimelle ja vastaanottimelle, niin myös alueoskillaattori. Mutta nyt otetaan *kysymys 550 30*.

- Viereisen sivun kuvasta näen, että kideoskillaattori-kohta on oikein; ensimmäinen ja toinen väitös ovat väärä, kolmatta en vielä tiedä.

- Minäpä tiedän, olen kuulut syntetisaattoreista, se käy.

- Minä taas järjestän rivin, joka on - - + +. Mutta syntetisaattoreista tietoa, pliiis!

- Sitä tulee, kun käännetään sivua, sitä ennen vähän vanhasta kunnan *ECO*:sta. AM-läheteellä ei taajuuden vähäinen ryömiminen haittaa ilmaisemista, niinpä aikanaan 3,5 MHz:n *ECO* oli suosittu VFO. Sen taajuus oli riittävän vakaa vielä 14 MHz:lle kerrottuna. *ECO*:ssa käytettiin pentodiputkea, mutta mikä estää nyt kokeilemasta fetti-*ECO*a.

- Iskipä nostalgiat päälle. Kun koulupoikana kuuntelin OH-asemia neljälläkymppillä, niin puhuivat *eeseoosta* tai *ekosta*. En silloin tiennyt, että se onkin *Electron Coupled Oscillator*. Sellaista lyhennettähän ei *Harrastelijan Radiokirja* maininnut. Kivaa se kuuntelu oli, mutta sitten suomenkielinen puhelu loppui.

- Vähänikö pilkut?

- Aina tuon Kaapon pitää loistaa, olen minäkin sentään niin paljon *Vipusta* lukenut, että heti olisin osannut kysyä samaa, mutten ehtinyt.

- Pilkut loppuivat niin kuin amatööriharrastukseni.

- Hyvin on pilkut mielessä, mutta nyt vielä *kysymys 550 57* oskillaattoreista. Jaska, olepa hyvä.

- *ECO* ja sekoitus ovat ainaakin oikein, tuossahan on kuvatkin. Kertomalla kideoskillaattorin taajuus... TH:n sivun 125 kuvia 1 ja 2 yhdistelmällä tajuan tämänkin oikeaksi. Mutta mikä on RC-oskillaattori?

- Saanks mä? Okei, RC-oskariissa on LC-piirin tilalla vastuksia ja konkkia, siitä RC. Se toimii äänitaajuuksilla. Me on tehty semmosesta sähkötyssummeri! Mitä sanoo Mirkku?

- Mirkku sanoo + - + +. □

## Lähettimen yleisiä ominaisuuksia

## Taajuussynteesi

Edellä mainittiin jo syntetisaattori. Nykyäänhän kaikissa tehdastekoisissa radioamatöörilaitteissa käytetään taajuussynteesiä useissa sekoituksissa tarvittavien taajuuksien muodostamiseen.

Taajuussynteessin perustana on kideoskillaattorin käyttö. Alkujaan synteesi tehtiin dekadin portain eli 10 MHz, 1 MHz, 100 kHz jne. HF:llä, siis alle 30 MHz, 10 hertsin säätöväli vaati 63 kideoskillaattoria!

- Minä en usko, että kukaan tuommoista olisi rakentanut.  
- Välipä hällä, sillä katsomme nyt vaihelukittua silmukkaa käyttävää synteesiä, PLL eli *Phase Locked Synthesizer*.

## Vaihelukittu silmukka

Lähtevän taajuuden muodostaa jännitteellä ohjattu oskillaattori, VCO, jossa ohjattavana komponenttina on kapasitanssidiodi. VCO:n taajuutta verrataan kideoskillaat-

torin taajuuteen, ei kuitenkaan suoraan, vaan siten, että kumpikin taajuus jaetaan kokonaisluvulla. Näiden taajuuksien vaihevertailulla saadaan ohjausjännite, joka asettaa lähtötaajuuden halutuksi.

Kideoskillaattorin taajuus valitaan yleensä niin, että sitä jaetaan kakkosen potensseilla; oheisessa esimerkissä 512:lla.

- Annas kun tarkistan: 2, 4, 8, 16, 32, 64, 128, 256, 512. Oikein on ja on näköjään kakkosen yhdeksäs potenssi.

- Minäkin katsoin taskulaskimesta kertomalla kakkosta itsellään. Tuli sieltä 512.

- Hyvä, että pysytte tiiviisti mukana. VCO:n taajuus jaetaan digitaalisesti ohjattuna. Näin esitettyä synteesi näyttää helpolta toteuttaa.

- Entäs ku kuunnellaan seeveetä HF:llä, siinähän tarvitaan se 10 hertsin tarkkuus?

- Hyvä kun huomasiit, Kaapo! Suureen taajuudenasetustarkkuuteen pyrittäessä kytetään useita silmukoita sar-

jaan, jolloin homma hoituu.

- Joko saamme vastata?

- Johan se on aikakin. Otas vaikka toi *kysymys 550 66!*

- Haluan vuoron, koska tiedän vastaukset. Kolme ensimmäistä näkyvät kuvasta ja ovat plussia, balanssimodulaattori kuuluu SSB:hen. + + + -.

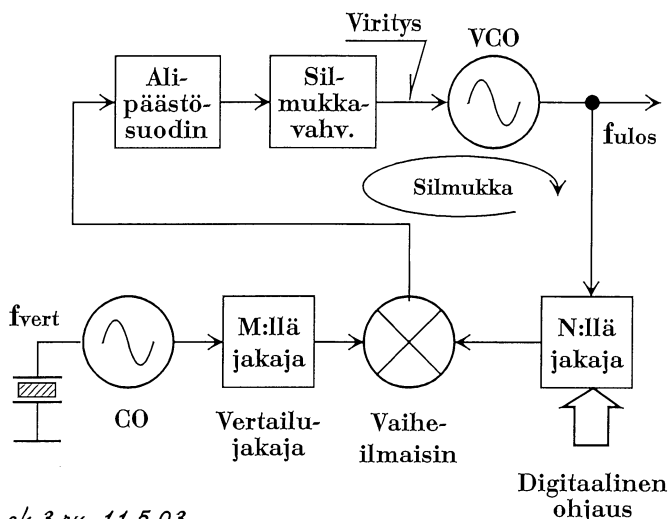
- Hyvin menee, Mirkku. Nyt...

- ...on Kaapon vuoro. *Kysymykseen 550 07* näyttää viimeinen kohta ainoalta oikeelta. ECO ja LC-vefo eivät käy. Mutta mikä toi VXO on?

- Etkös osaa lukee? Säädettävä kideoskillaattorihan se on. Lehtori kertoo toteutuksesta.

- Kiteellä istuminen entisaikaan ohi turhauttavaa, joten keksittiin kiteen taajuuden säätö. Kiteen kanssa sarjassa on kela ja säätökonkka, ja taajuus säätyy kilohertsin megahertsiä kohti. Minulla oli 60-luvulla 2 metrin CW-lähteen, jossa bandin alun 300 kHz sain kahdella 8 MHz kiteellä. Se on nyt historiaa.

- Ja Kaapon rivi on - - - +.

Vaihelukittua silmukkaa käyttävä syntetisaattori, *PLL Synthesizer*

## Esimerkki:

$$f_s = 144.000 \dots 146.000 \text{ MHz}$$

$$f_o = 154.700 \dots 156.700 \text{ MHz}$$

$$\text{kanavaväli } \Delta f = 25 \text{ kHz}$$

$$f_{co} = 12.800 \text{ MHz}$$

$$f_{ulos} = N \times \frac{f_{vert}}{M}$$

$$M = \frac{f_{co}}{\Delta f} = \frac{12,8 \text{ MHz}}{25 \text{ kHz}} = 512$$

$$N = \frac{f_o}{\Delta f} = \frac{154,7 \dots 156,7 \text{ MHz}}{25 \text{ kHz}}$$

$$= 6188 \dots 6268$$

<p>55066 Syntetisaattorissa käytettäviä osia ovat</p> <ul style="list-style-type: none"> <li>+ kideoskillaattori</li> <li>+ jännitesäätöinen oskillaattori</li> <li>+ ohjelmoitu jakaja</li> <li>- balanssimodulaattori</li> </ul> <p style="text-align: right;">S. 5-6</p>	<p>55007 Syntetisaattorista lähtevä taajuus muodostetaan</p> <ul style="list-style-type: none"> <li>- ECO:lla (<i>Electron Coupled Oscillator</i>)</li> <li>- LC-kytketyllä VFO:lla (<i>Variable Frequency Oscillator</i>)</li> <li>- VXO:lla (<i>Variable Crystal Oscillator</i>)</li> <li>+ VCO:lla (<i>Voltage Controlled Oscillator</i>)</li> </ul> <p style="text-align: right;">S. 5-6</p>	<p>55047 Lähettimen sähkötyserkkien nousu- ja laskuajat</p> <ul style="list-style-type: none"> <li>+ voidaan asetella avainsuodatimen komponenttien arvoilla</li> <li>- vaikuttavat päätevahvistimen hyötysuhteeseen</li> <li>+ vaikuttavat avainiskuihin eli klikkiin</li> <li>+ aiheuttavat liian lyhyinä pahaa häiriön lähitaajuuksilla</li> </ul> <p style="text-align: right;">S. 5-7</p>
---	--	--

### Avainklikin vähentäminen

Lähettimen avaintaminen eli tavallisen sähkötyksen aikaansaaminen käy hyvin yksinkertaisesti: katkotaan lähettimestä menevää tasajännitettä sopivassa kohdassa.

Jos lähetysteho on pieni, vaikkapa pari wattia kideohjatusta transistorilähetimestä, voi sen tasajännitettä pätkiä aivan surutta. Kun lähetin mutkistuu ja lähtöteho kasvaa, on tarkkaan katsottava, missä ja miten avainnetaan.

Oskillaattoria ei yleensä avainneta. Sekoitusmenetelmää käytettäessä hyvä avainnuskohhta on sekoitusaste. Tällöin ei lähettimen signaali pääse vuotamaan niin kuin silloin, kun oskillaattoria seuraavat asteet ovat päällä avai-

men ollessa ylhäällä. Samalla on järjestettävä myös pääteasteen avaintaminen.

Pääteaste asetetaan tällöin sellaiseen toimintapisteeseen, että lähettimen alkuasteista tuleva suurtaajuinen signaali ohjaa sen päälläoloa.

- Mä olen kuullu, että sähkötyslähettimen vois tehdä niinkin, että siinä on vain yksi putki, kideoskillaattori. Tehoa voi lähteä kymmeniä watteja. Voiks sitä nyt avaintaa?

- Kideoskillaattoria voi tuollaisellakin teholla avaintaa aivan hyvin. Katkotaan katodivirtaa tai muutetaan suojahilajännitettä...

- Et o puhunu vielä mitään putkista!

- Taidan olla hieman edellä aikataulusta, kyllä ne putket saadaan kohta esille. Sitten

voidaan tarkentaa putkivahvistimen avaintamista.

- Jos suurehkoa tehoa pätkitään ilman varotoimia, saattaa lähettimen signaali levitä laajalle kaistalle. Tämä estetään avainsuotimella, joka on RC-yhdistelmä. Klikki pahe-nee sähkötyksenopeuden kasvassa. Mutta nyt otetaan *kysymys 550 047*.

- Tuolla aikaisemmin puhuttiin muistaakseni RC-piiristä. Joku aikavakiokin siihen putkahti, eli noita aikoja voi asetella komponenttiarvoilla.

- Ja nuo ajat vaikuttavat siihen klikkiin ja lyhyinä aiheuttavat pahaa häiriötä.

- Hyötysuhteeseen niillä ei o kyllä vaikutusta, vaikka jotkut starat vänkääkin, että suoti-meen hukkuu tehoa.

- Se on sitten + - + +. □

Sähkötyksen vaatima kaistaleveys määräytyy käytetystä sähkötyksenopeudesta sekä merkin nousu- ja laskuajasta.

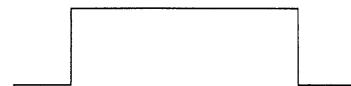
Jos käytetään lähes suorakulmaista avainnussjännitettä, nousu- ja laskuajat ovat hyvin lyhyet. Kaistaleveys on käytännössä viisi kertaa nousuajan käänteisarvo.

Jos sähkötyksenopeus on 300 merkkiä/min eli 60 sanaa/min, ovat pisteen ja välin pituus 20 ms ja suositeltava nousu-aika 5 ms, on kaistanleveys  $B = 5 \times 1/5 \text{ ms} = 1 \text{ kHz}$ .

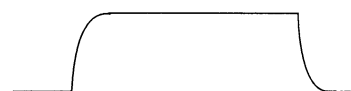
Käytännössä sähkötyksenopeus on pienempi ja kaistanleveys tavallisesti max. 150 Hz.

### Avainklikin poisto merkkiä pyöristämällä

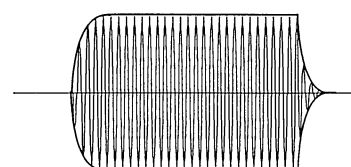
Avainnussjännite suorakaideaaltoa



Avainnussjännite avainnussuotimen pyöristämänä



Lähettimen suurtaajuinen lähtöjännite



oh 3 ru 15.5.03

## Transistorivahvistimista – ja putkivahvistimistakin

Perusluokkalainen Kalle kävi opettajansa Hessun luona varsin ahkerasti, kun tekniikkaa piti hioa yleisluokan tenttiin. Erityisen kiinnostunut Kalle oli vahvistimista, joista vain piisuotimella varustettu putkipäätteaste oli ennestään tuttu.

### Mistä radiotekniikan oppia

Kalle: “Minä olen yrittänyt löytää radiotekniikan kirjoista vastauksia tekniikka kakkosen kysymyksiin, mutta kirjat ovat vaikeita ymmärtää...”

Hessu: “Meillä ei todella vielä ole ollut kirjaa, josta noita vastauksia löytyisi. Suomenkieliset radiokirjat ovat usein insinöörien toisille insinööreille kirjoittamia. Niitä ei kai olekaan tarkoitettu ymmärrettäväksi.”

K.: “Kyllä minä sen putkipäätteasteen joten kuten ymmärrän, mutta kaipa joskus kysytään nykyaikaisemmistakin vahvistimista. Selitäpä siis kaikkein yksinkertaisin transistoripäättevahvistin!”

V.: “Niin, yksinkertaisesta on parasta aloittaa! Minulla on tässä vanhasta *ARRL:n Handbookista* otettua opetusainehistoa, lähdetään näiden kuvien perusteella liikkeelle...”

K.: “Eikö sinulla ole uudempaa kirjaa, tuohan on aataminaikuinen, näkyy olevan jo vuodelta 1980?”

H.: “Onhan tässä myös vuoden 1996 painos, mutta ei siinä selitetä niitä asioita, jotka meille ovat tarpeen. Katso itse: sisällysluettelossa ei ole edes hakusanaa ‘push pull amplifier’. Käytetään vaan sen vanhan tietoja.”

K.: “No joo. - Sinulla on näköjään valmiina kauniita kytkentöjä, mutta kyllä ne näyttävät sekavilta. En minä ymmärrä noista mitään.”

H.: “No sitä vartenhan minä tässä olen, että ne selviävät. Käymme pala palalta niitä läpi, ja kun samalla piirrat kytkentää, selviävät kaikki tarvittavat asiat aivan varmasti.”

### Yleistä vahvistamisesta

H.: “Katsotaan aivan ensiksi lähettimen päättevahvistimesakin pätevää vahvistimen toimintakaaviota (kuva 1). Sen sydän on tietysti aktiivinen komponentti, jonka tehtävänä on muuntaa tasasähkötehoa vaihtosähkötehoksi. Vahvistinta ohjataan teholla  $P_i$  ja siitä saadaan teho  $P_o$ . Vahvistuskerroin  $G$  on lähtevä teho  $P_o$

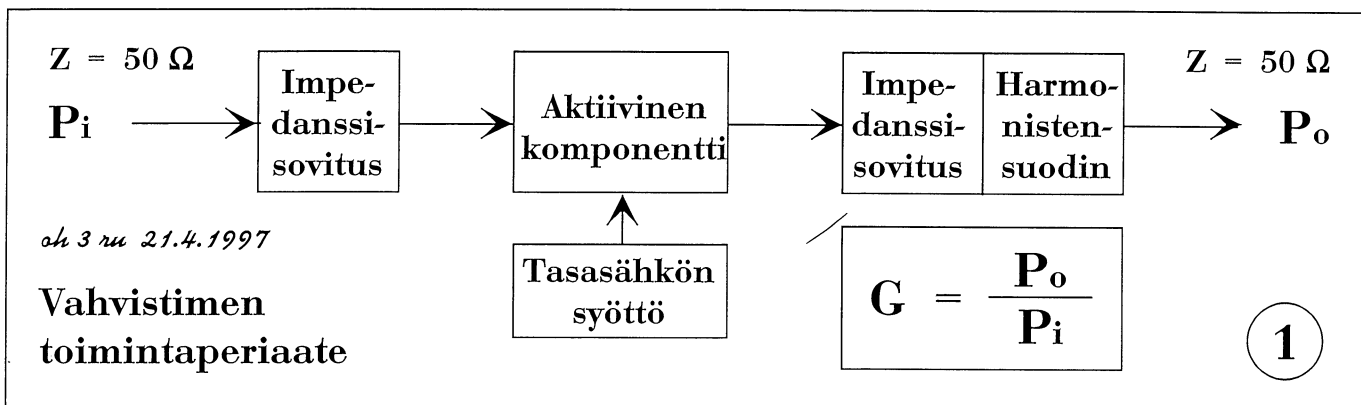
jaettuna ohjausteholla  $P_i$ ...”

K.: “Noinko helppoa se vahvistaminen onkin? Ohjataan pienellä teholla, aktiivikomponentti muuntaa mukana tasasähkön vaihtosähköksi, ja sitä kutsutaan vahvistukseksi. Et kai yritä jotakin jekkua?”

H.: “Kyllä minä olen aivan tosissani, ei tapahtuma ole tämän vaikeatajuisempi. Eikä siinä ole mitään petosta mukana. Olethan tekniikka ykkösessä jo tutustunut vahvistinluokkiin, niistä tässäkin on kysymys. Vahvistava aste asetetaan ensin tasajännitteillä toimintapisteeseensä, sitten saa ohjaava suurtaajuussignaali tulla.”

K.: “Ai niin, ne oli ne A-, B- ja C-luokat. Niitähän opetettiin joskus ulkoa: A-luokassa transistorin läpi kulkee virtaa koko ajan ja toimintaa on ohjaavan vaihtosignaalin molempien puoliskojen aikana. Mitenkäs B ja C?”

H.: “B-luokassa signaali kulkee vain ohjaavan signaalin positiivisen puolijakson aikana. C-luokassa toimintapiste





on asetettu siten, että signaali kulkee vain osan positiivisen puoliskon ajasta. - Vieläkö muistat mihin C-luokkaa käytetään radioamatöörilähettimessä?"

K.: "C-luokkahan toimi vain CW-läheteellä. Siinä tarvittiin joku tankkipiiri toiminnan jatkuvuuden takia. Niin ja FM:llä se käy, mutta ei missään tapauksessa SSB:llä. SSB vaatii nääs linukan."

H.: "Oikein muistit! SSB:tä on vahvistettava lineaarisesti, muuten syntyy signaalin vääristymää. Mutta palaan tuohon toimintaperiaatteeseen. Tasasähkön syöttö tarkoittaa vahvistimessa tarvittavien jännitteiden tuontia sekä suodatuksia, joilla vaihtosähkösignaalin karkaaminen väärälle tielle estetään..."

K.: "Mihinkä sähkö karkaa, maahanko?"

H.: "Jos radiosignaali pääsee tasasuuntaajaan, voi se sitä kautta päästä sähköverkkoon ja edelleen herkkiin elektroniikkalaitteisiin aiheuttamaan häiriöitä. Muista aina, että radioamatöörilähettimen signaali saa päästä ulos vain antenniliittimen välityksellä."

K.: "Mikä sitten on impedanssisovitus?"

H.: "Impedanssi tarkoittaa jossakin kohdassa esiintyvän jännitteen suhdetta saman kohdan kautta kulkevaan virtaan. Monissa komponenteissa rakenne eli sanoisinko toimintatapa sanoo, mikä impedanssi on. Esim. jos käytettävä tasajännite on pieni ja vastaava tasavirta suuri, tulee impedanssi pieneksi. Vaihtosähkö kohtaa tällöin kulkutiellään pienen impedanssin."

K.: "Miksi ohjaavassa laitteessa ei ole valmiiksi pientä im-

pedanssia?"

H.: "Radiotekniikassa tai oikeastaan kaikessa suurtaajuustekniikassa käytetään laitteiden välisenä kulkutietä koaksiaalikaapelia. Sen tavallisin ominaisimpedanssi on 50 ohmia. Kaikkien laitteiden lähtöimpedanssin on silloin oltava 50 ohmia (ja resistiivinen), muuten kaikkea tehoa ei saada siirretyksi koaksiaalikaapelilla..."

Samoin laitteiden tuloimpedanssit on tehtävä 50 ohmiksi, jolloin kaikki teho saadaan menemään laitteeseen. Näin saadaan koko järjestelmä sovitetuksi, teho menee sinne minne pitääkin eikä heijastele."

K.: "Hei, nyt tuli mieleen yksi juttu. Kaikissa radioamatöörilähettimissä lähtöimpedanssi on tuo 50 ohmia. Eikös siinä tule kamala epäsovitus, kun tavallisimman antennin eli dipolin impedanssi on resonanssissa 73 ohmia? Tulee suuret äsveerät!"

H.: "Niinhän sinä puhut kuin vanhat ukkelit kahdeksankympillä! Tuo sanomasi pitää täysin paikkansa, mutta vain teoriassa. Dipolin impedanssi on resonanssissa todella 73 ohmia, mutta silloin sen on oltava vapaassa tilassa eli tyhjässä avaruudessa. Ainakin kahdeksankymppin dipolit ovat aina lähellä maan pintaa, rakennuksia, puita ja sähkölankoja. Dipolin impedanssi on käytännössä mitä sattuu, joskus jopa selvästi pienempi kuin 50 ohmia. Tuo 50 ohmia on dipolia käytettäessä varsin hyvä kompromissiarvo. Vaan meidänhän piti puhua vahvistimista."

Tavallisessa vahvistinkytkenässä, jossa ohjaava sig-

naali tulee transistorin kannalle ja vahvistettu signaali saadaan kollektorilta, sekä tuloimpedanssi (kannan näyttämä impedanssi) että lähtöimpedanssi (kollektoripiirin impedanssi) ovat pieniä. Impedanssimuunnos on siis tehtävä, ja siihen käytetään tavallisesti muuntajaa."

K.: "Ai verkkomuuntajaa?"

H.: "Heh-heh, taisi olla vitsi? Muuntajia voidaan tehdä myös muille taajuuksille kuin 50 hertsin verkkotaajuudelle. Lähettimen vahvistimissa käytetään jopa ilmasydämistä muuntajaa, vaikka ferriitisydämiset ovat tavallisempia."

Muuntajassa isomman impedanssin puoleisessa käänneässä on runsaammin kierroksia kuin pienemmän impedanssin käänneässä. Muuntajan käänne on usein myös osa viritettyä piiriä. Lähtöpäässä impedanssin sovitusta voidaan yhdistää taajuuden valintaan tarkoitettuun piiriin. Püsuodin on juuri tällainen yhdistelmäkapine."

K.: "Okei, okei. Selosta jo tota ekaa vahvistinta."

### Transistoripääteaste

H.: "Tässä on valmiina kuva C-luokan transistoritehovahvistimesta (kuva 2). Niin kuin jo sanoit, tämäkin näyttää mutkikkaalta, ennen kuin huomaa, miten se on pilkkottavissa osiin."

Aktiivisena komponenttina on puolijohdekomponentti, se on tässä npn-tyyppinen bipolaaritransistori. Sen tyyppi on näköjään MRF449A; tyyppillä ei tässä ole sen kummempaa merkitystä...

Transistori on asetettu toimimaan C-luokassa, vahvistin ei siis käy SSB:n vahvistamiseen."

K.: "Missäs tässä on se negatiivinen esijännite, joka pitää transistorin tukossa, kunnes ohjaava signaali tulee?"

H.: "Kysyitpä vaikeita! Tässä kohtaa teksti kertoo kauniisti, että kyseessä on C-luokka, niin kuin kuvasta näkyy! Tässä on käytetty automaattista esijännitettä, johon kuuluu 5 ohmin vastus kannalta

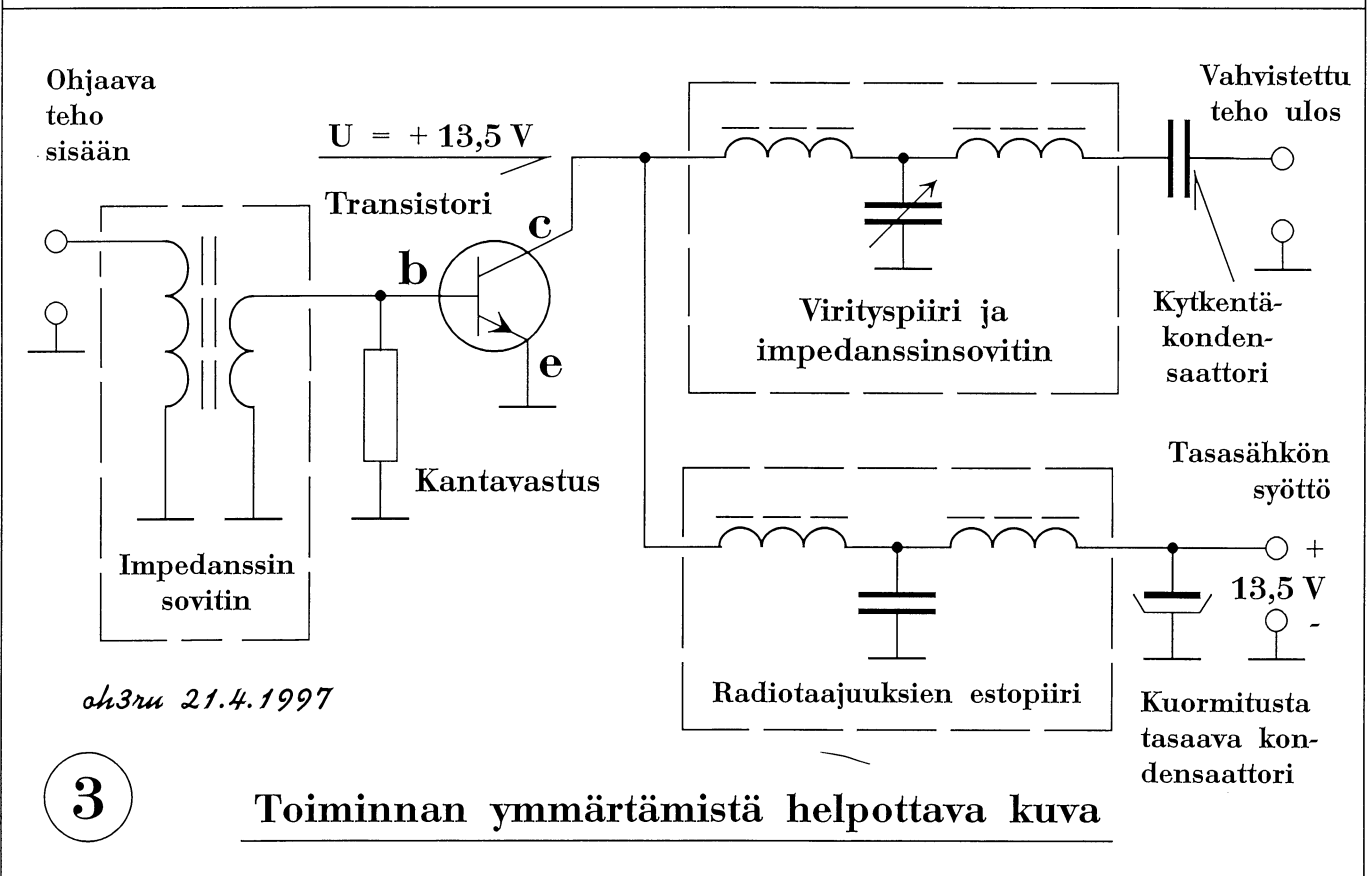
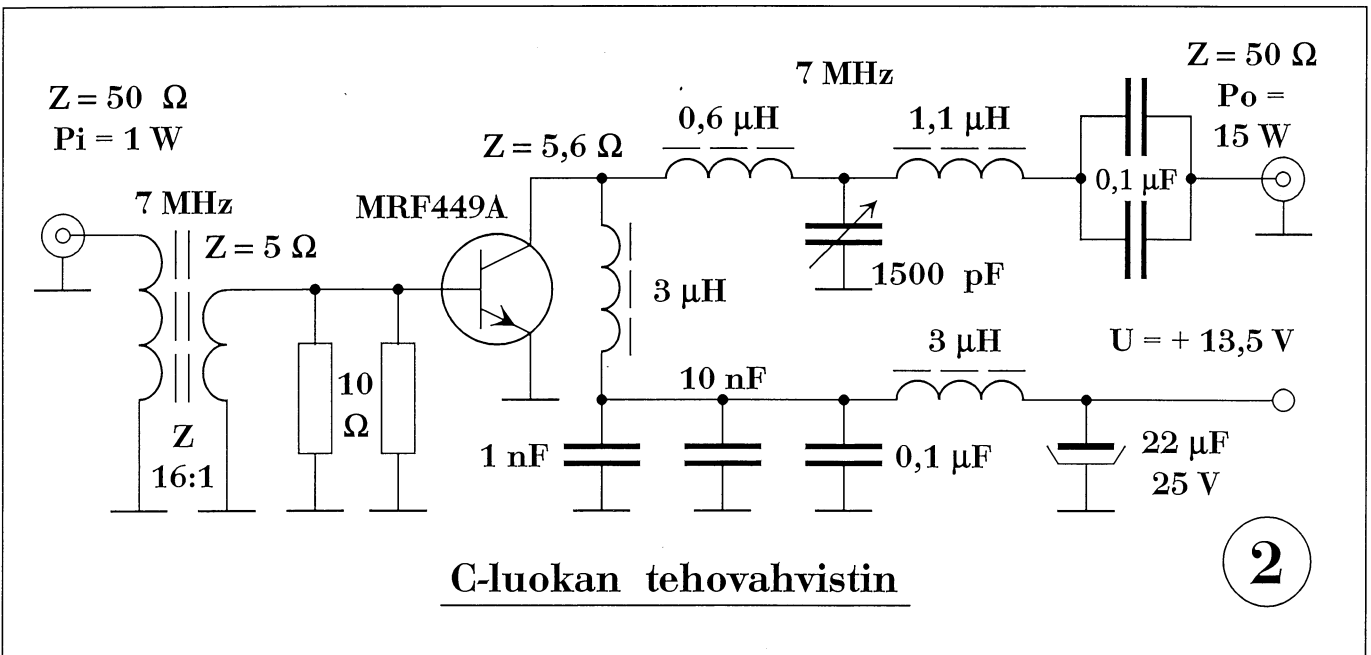
maahan."

K.: "Sanoit 5 ohmin vastus, mutta kaaviossahan on kaksi 10 ohmin vastusta... aivan oikein, ne ovat rinnan ja kokonaisvastus on juuri 5 ohmia."

H.: "Piiirretäänpä sitten omaan karsinaansa tulopään muuntaja. Siinä on ferriit-

tisydamellä kaksi käämiä, joiden impedanssisuhde on 16:1. Näin saadaan 50 ohmia sovitetuksi transistorin viiteen ohmiin. Piiri on näköjään tarkoitettu 7 MHz:lle; lisääpä sinne kuvaan 2 vielä induktanssiksi 7 mikrohenriä..."

K.: "Ja kun signaali tulee, transistori alkaa johtaa, niinhän se oli?"



oh3ru 21.4.1997

H.: "Juuri niin. Vahvistettu signaali menee edelleen T-suotimen kautta; siinä on pitkittäissuunnassa kaksi ferriittisydämistä kelaa ja niiden välistä suuri säätökondensaattori maahan. Piiri toimii ensinnäkin alipäästösuoitimen ja toiseksi se sovittaa kollektoripiirin impedanssin 50 ohmin lähtöimpedanssiksi..."

K.: "Mistä tietää, mille taajuudelle piiri on vireessä?"

H.: "Suuruusluokka näkyy komponenttien arvoista: induktanssit ovat mikrohenrejä ja kondensaattori noin nanofaradi. Taajuus on silloin megahertsejä. Komponenttien tarkat arvot voidaan laskea tarkasti, samalla saadaan impedanssisovitus aikaan. Valmiita laskelmia on kirjoissa, T2:n tentissä laskuja ei onneksi vaadita."

K.: "Minulla on nyt piirrettynä T-suodin omaan laatikkoonsa, samoin kytkentäkonkka... Miksi kytkentäkaaviossa on kaksi konkkaa rinnan?"

H.: "Vai konkaksi se kondensaattori lyheni, olkoon niin! - Kirjan teksti sanoo, että kannattaa käyttää kahta kondensaattoria rinnan, silloin virta tulee pienemmäksi ja yhden konkan lämpiäminen häviöiden takia myös pieneksi (uskokoon ken tahtoo).

Vielä on käsittelemättä estopiiri, joka on myös alipäästösuoitin. Se on tarkoitettu tasavirran läpipäästöön, joten rajataajuus on varsin alhainen. Sen näkee kapasitanssin suuruudesta."

K.: "Miksi jenkki on joutunut kokoamaan konkan kolmesta osasta, onko 0,111  $\mu\text{F}$  jostaikin syystä tarkka arvo?"

H.: "Tässä kohtaa on sellai-

nen erikoisuus, että nuo kolme konkkaa on tarkoitettu eri taajuuksille. Suurimmalla taajuudella virta kulkee helpoimmin pienimmän eli 1 nF konkan kautta, pienimmällä taajuudella taas suurimman eli 100 nF konkan kautta. Sähkön kulkua siis helpotetaan tällaisella järjestelyllä."

K.: "Nyt puhuit itsesi pussiin. Tämän suotimen tehtävänä on suurtaajuussignaalin kulun estäminen, jos ymmärsin oikein?"

H.: "Suodin estää sähkön läpikulun, mutta kyllä siinä virtaa kulkee silti. En minä pussiin joutunut vaan suurtaajuussignaali."

K.: "Selittelyn maku tuosta jäi, mutta jääköön. Vielä tuossa näkyy olevan pienehkö elektrolyyttikondensaattori - saako sanoa lyytti? - tasaa- massa syöttävää tasajännitettä, jos yhtään ymmärrän sähkön kulkua."

H.: "Sano lyytti vaan! Tällaista lyyttiä käytetään tasamaan äkillisiä syöttöjännitteiden ja kuormituksen vaihtelua. Pitempiaikaiseen tasamiseen se ei käy, koska kapasitanssi on varsin pieni."

K.: "Laskepa minulle vielä tämän vahvistimen vahvistus!"

H.: "Vahvistus  $G$  on lähtöteho  $P_o$  jaettuna ohjausteholla  $P_i$  eli  $G = 15 W/1 W = 15$ ."

K.: "Odotas, minä tarkistan taskulaskimella: 15 jaettuna 1:llä on... 15! Oikein... log 15 kertaa 10... tulee 11,76 desibeliä. Menikö oikein?"

H.: "Oikein meni, vaikka vaikeimman kautta... Kun vahvistus ilmoitetaan desibeleinä, siinä ei kuitenkaan käytetä desimaaleja. Sanoisin,

että vahvistus on melkein 12 dB. Onko se mielestäsi paljon?"

K.: "Aika vähäiseltä se tuntuu, vain runsas kymmenen desibeliä. Onko vahvistus aina näin pieni?"

H.: "Vahvistusasteissa voidaan joskus saada huomattavan suuria vahvistuksia, mutta amatöörilähettimen päätevahvistimessa tällainen 10 dB tai vähän yli on tavallinen, varsinkin silloin, kun tavoitellaan lineaarista vahvistusta. Putkivahvistin C-luokassa voi vahvistaa runsaan 20 dB."

K.: "Just juu, tultiin siis lopulta tuohon lineaarisuusvaatimukseen. Nyt haluaisin kuitenkin kerrata, kun minulla on varsin yksinkertainen yleiskaavio C-luokan vahvistimesta."

H.: "Kerro siis oma versiosi!"

#### Yhteenvedo transistorivahvistimen toiminnasta

K.: "Piirrän kuvan kolme ja selitän siinä ohessa: Vahvistimen aktiivinen komponentti on npn-transistori, joka on automaattisesti esijännitetty C-luokkaan. Ohjaava signaali tuodaan kannalle impedanssimuuntajan kautta, joka on tarkoitettu 7 MHz:n taajuudelle. Vahvistettu signaali viedään kollektorilta T-suotimella, joka samanaikaisesti toimii impedanssinsovittimena ja 7 MHz:n signaalin alipäästösuoitimen. Suotimen jälkeen signaali menee kytkentäkondensaattorin kautta vahvistimen lähtöön. Suurtaajuussignaalin karkaaminen tasasuuntaajaan on estetty T-suotimella, joka myös toimii alipäästöperiaatteella. Vahvistus  $G = P_o/P_i = 15 W/1 W = 15$  eli lähes 12 dB."

H.: "Kiitoksia, Kalle! Uskoisin, että tuolla kuvalla ja vastauksella pärjää T2:n tutkinnossa oikein hyvin."

K.: "Selitä vielä mikä on *push pull!*"

### Vuorovaihepääteaste

H.: "Kun halutaan paljon tehoa, käytetään isompia komponentteja, joita voidaan vielä kytkeä rinnan. Esim. putkivahvistimissa voi olla käytössä jopa neljä putkea rinnan. Tällainen vahvistin ei kuitenkaan voi toimia kovin suurella taajuudella, koska anodikapasitanssit kytkeytyvät rinnan ja määräävät taajuuden alhaiseksi (alle 30 MHz). Siksi käytetään erikoista *push pull*- eli vuorovaihekytkentää, jossa kaksi vahvistusastetta on kytketty vastakkain. Toinen toimii ohjaavan signaalin positiivisen puolijakson aikana, toinen negatiivisen aikana. Kytkentä on kaiken kaikkiaan kauniin symmetrinen."

K.: "Tarkoitatko, että tehdään kaksi erillistä vahvistinta ja kytketään ne sähköisesti jotenkin toisiinsa?"

H.: "Periaatteessa juuri noin. Katsopas tästä kuvasta 4, miten kaksi putkivahvistinta on kytketty vastakkain. Hila-piirissä on yhteinen kela, jonka keskipisteeseen tuodaan hilaesijännite. Samoin on anodipiirissä yhteinen kela, jonka keskipisteeseen tuodaan anodijännite. Kumpikin piiri viritetään kaksikkosäätökondensaattorilla. Kelan puolikas ja säätökondensaattori ovat vireessä vahvistettavalla taajuudella..."

K.: "Yy äm, ymmärrän! Mutta eikös tuollainen viritäminen ole aika mutkikas juttu, miten käs bandivaihto teh-

dään?"

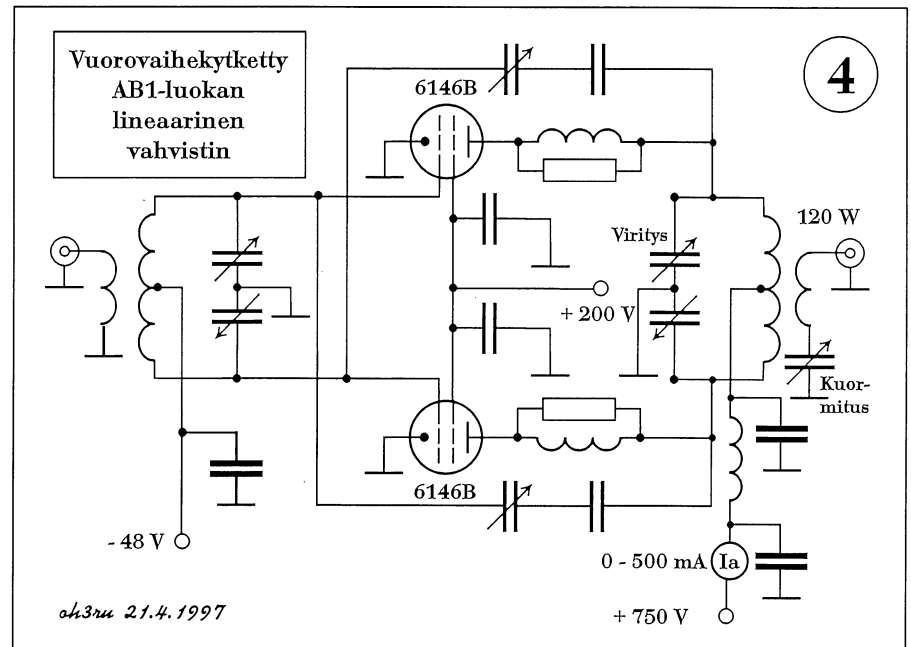
H.: "Osuut kerralla *push pull*in heikkoon kohtaan! Jos piirit pitää viritää, täytyy kelat jollakin tavalla vaihtaa, mikä on sekä mekaanisesti että sähköisesti vaikeaa. Kuvassa 5 onkin esitetty nykykainen ratkaisu, joka taitaa olla ainoa mahdollinen transistorireja käytettäessä: tehdään sekä kanta- että kollektoripiiri laajakaistaiseksi.

Kuvassa 5 on edellisen transistorivahvistimen vuorovai-

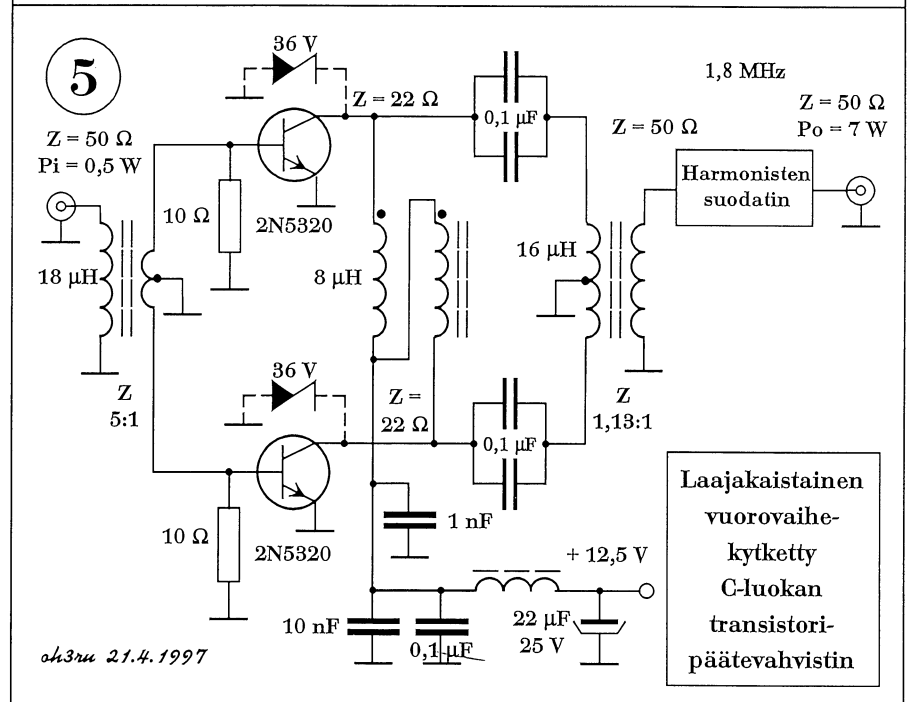
hesovellutus. Tulopään muuntaja taas on ferriittisydäminen, ja se toimii impedanssin sovitteina. Toision keskipiste on maassa, eli transistorien kannat saavat vastakkaisvaiheiset ohjaukset..."

K.: "...ja ne toimivat kumpikin toisen puolijakson aikana. Näin saadaan vahvistusta siis koko ohjaavan signaalin ajan, vai mitä?"

H.: "Aivan oikein. Mutta kollektorilla on mutkikkaampi kytkentä. Siinä on ensiksi



oh3ru 21.4.1997



oh3ru 21.4.1997

bifilaarisesti käämitty muuntaja, jolla tasasähkö syötetään 'vuorovaiheessa' ja sitten laajakajaistamuuntaja, jolla kollektorit sovitetaan lähtöimpedanssiin. Tasasähkön syötössä on samat pelit kuin 'yksipäisessä' vahvistimessa. Viimeisenä on harmonisten suodin eli alipäästö, jollainen on oltava jokaisella taajuusalueella omansa."

K.: "Nyt näkyy jo selvästi, miksi kannalla on 10 ohmin vastus... Sanoitko muuten, että push pull -vahvistinta käytetään, kun halutaan pal-

jon tehoa?"

H.: "Niin sanoin, mutta tämä esimerkki on näköjään huomosti valittu, kun tehoa lähtee vain 7 wattia. Periaatekytkennästä tämä tietysti käy. Tavallisissa HF-transseivereissä lähtöteho kylläkin on 100 W."

K.: "Laskenpa tuosta sinulle vahvistuksen:  $G = 7W/0,5W = 14$ . Se on desibeleinä 11,4 eli runsas 10 dB. Näkyy olevan sama kuin yksitransistorisella vahvistimella..."

H.: "Oikein laskit taaskin. Vielä pieni yksityiskohta:

kummankin transistorin kollektorin yli on kytketty zenerdiodi. Sen tehtävänä on estää ylijännitepiikkejä polttamasta transistoreja. Samoin sillä voidaan estää itsevärähtely, jossa laaja jänniteheilahdus voisi tuhota transistorit. Vielä zenereillä saadaan suojaa liian suurta epäsovitusta vastaan. - Mutta eiköhän hellitettä tällä kertaa!"

K.: "Hellitetään vaan. Ensimmäisellä kerralla saatkin puhua suuritehoisista putkipääteasteista ja maattohilavahvistimista."

H.: "Niillä jatketaan!"

## Putkivahvistimet

Edellä Kalle sai tekniikka kakkosta varten runsaasti tietoa transistorivahvistimista. Nyt Hessu selittää hänelle putkivahvistimien ominaisuuksia, ovathan putket vielä pääosassa suuritehoisissa HF-vahvistimissa.

### Lisää vahvistimia

Kalle: "Odotan ihan malttamattomana, että alat kertoa maattohilavahvistimesta!"

Hessu: "Ei hypätä suoraan maattohilavahvistimeen, vaan puhutaan ensin yleisiä asioita putkivahvistimista, vaikkapa sähköturvallisuudesta: putkilaitteiden kanssa on aina oltava varovainen, koska niissä käytetään suuria tasajännitteitä. Putkilla pieninkin anodijännite on 250 volttia, ja se on hengenvaarallinen..."

K.: "Selitäs nyt ensiksi, miksei kaikissa paikoissa käytetä transistoreja, kun kerran ne putket ovat niin vaarallisia?"

H.: "Transistorilla käyttöjännite on pieni verrattuna putkeen, jolloin samalla teholla

virta on huomattavan suuri. Suuri virta aiheuttaa jännitehäviötä, jolloin runsaasti tehoa muuttuu lämmöksi. Lämmön poisjohtaminen laitteista saattaa olla vaikeaa. Niinpä suurimmat tehot otetaan edelleen putkista."

K.: "Olkoon menneeksi, käytetään sitten putkilinukoita!"

### Sähköturvallisuusmääräykset

sanovat muun muassa: "Laitteiden on oltava siten suunniteltuja ja rakennettuja, ettei niistä aiheudu vaaraa normaalikäytössä eikä vikaolosuhteissa. Erityisesti on otettava huomioon suojaaminen sähköiskulta, kuumenemiselta, räjähdykseltä ja tulipalolta. Laitteiden jännitteiset osat on suojattava siten, etteivät ne

ole kosketeltavissa. Laitteen on oltava mekaanisesti niin luja, että se kestää normaalikäytössä tapahtuvan käsittelyn. Normaalikäytössä ei laitteen mikään osa saa tulla vaarallisen kuumaksi. Laitteen kotelon on oltava itsestään sammuvaa materiaalia. Laitteessa käytetyissä osissa on otettava huomioon normaalikäytön kuormitus: vastusten tehonsieto, kondensaattorien jännitekestoisuus ja johtimien poikkipinta-ala. Suojauksen sähköiskua vastaan on säilyttävä laitteen vioittuessa.

Tasasuuntaajan suodinosa on varustettava purkausvastuksella, jos laitteen käyttöjännite on yli 42 V. Suurtaajuaisen tehon pääsy verkkoon on estettävä."

K.: "Mitä erityistä on otettava huomioon, kun itse rakennan putkilaitteita?"

H.: "Laitteen kotelointi on ensiarvoisen tärkeä asia. Sekä tasasuuntaaja että isotehoinen linukka kannattaa tehdä metallikoteloon. Lähettimen signaalihan saa lähteä lähettimestä vain antenniliittimen kautta, tämän asianhan tiedät ennestään. Kun kotelo on sähköisesti tiivis, ei lähetyssignaali karkaa. Samalla kosketelu estyy eikä kotelo voi syttyä palamaan. Jos laitteessa on helposti avattava kansi, on se varustettava turvakytkimellä, joka katkaisee hengenvaarallisten jännitteiden syötön..."

K.: "Entäs jos laite on rikki ja sitä pitää huoltaa, silloinhan kansi pitää avata?"

H.: "Viritys- ja huoltotöissä jännitteiden pitää tietysti olla kytkettyinä, ja silloin on aina olemassa sähköiskun vaara. Silloin vaaditaan erityistä huolellisuutta.

Maadoittaminen on erittäin tärkeää turvallisuuden kannalta. Suojamaadoituksen lisäksi radioamatööriasemalla on oltava käyttömaa. Jos vaarallinen jännite pääsee laitteen runkoon, huolehtii maadoitus turvallisuudesta. Toisaalta hyvä maadoitus vähentää myös radiotaajuisen signaalin pääsyä sähköverkkoon."

K.: "Okei taas! Uskon, että putkilaitteet ovat tarpeellisia ja että niitä voi käyttää turvallisesti. Maadoitapas jo se putkilinukan hila..."

### Rinnankytketty vahvistin

H.: "Älä hosu, hiljaa edeten hyvä tulee... Kerrataan ensin vahvistimen yleisrakenne (ku-

va 1 sivulla 5-8), ja sovelletaan sitä aluksi pienempitehoiseen vahvistimeen. Aikaisemmin selvitin vuorovaihekytkettyä transistorivahvistinta, ja samalla näimme vastaavan putkivahvistimen periaatekytkennän (kuva 4 sivulla 5-12). Vuorovaihekytkennän haittapuoli on mutkikas virityspiiri sekä hila- että anodi-piirissä, mikä tekee alueenvaihdon vaikeaksi. Kytkentä on kuitenkin erinomainen yhden alueen vahvistimessa, jolloin esim. putkesta QQE06/40 saa tehoa sata wattia 144 MHz:n CW:llä.

Mutta jos pääteputket kytketäänkin rinnan, saadaan yksinkertainen rakenne. Silloin HF:llä voi käyttää piifilteriä päässä ja alueen vaihtaminen käy helposti."

K.: "Tarkoittaako rinnankytkentä, että kahden putken ohjaushilat on kytketty suoraan toisiinsa?"

H.: "Sitä juuri. Kuvan 6 kytkennässä muodostaa aktiivisen komponentin kaksi 6HF5 -putkea. Tämä putki on TV-vastaanottimen juovapääteteputki; se on siis varsin halpa. Kuvasta näet, että katodit on kytketty suoraan yhteen, samoin ohjaushilat. Myös suojahilat on kytketty toisiinsa, samoin anodit, mutta lisäosien välityksellä."

K.: "Hei, minkäs takia kummaltakin katodilta menee erikseen konkka maahan?"

H.: "Putkien elektrodien maadoittaminen on tarkkaa puuhaa, niinpä tässäkin tapauksessa kumpikin katodi on suoraan ohitettu yhteiseen maadoituspisteeseen..."

K.: "Mitä ohittaminen on?"

H.: "Kun putken elektrodilla, tässä tapauksessa katodilla on jokin tasajännite maahan nähden, estetään samassa paikassa esiintyvän vaihtojännitteen vaikutus kytkemällä kondensaattori runkoon, jolloin vaihtojännite ikään kuin purkautuu sitä kautta. Elektrodi on siis ohitettu vaihtojännitteen kannalta, siitä nimi.

### Rinnankytketyn vahvistimen toiminta

Katsotaanpa sitten toimintaa: ohjausteho tulee vahvistimelle koaksiaaliliittimen kautta ja menee edelleen kytkentäkonkan läpi 50 ohmin vastukseen. Tehoa kuluu tällöin aika tavalla, mutta näin vältetään tulomuuntajan ja virityspiirin tarve ja asteesta tulee muutenkin stabiili. Vahvistimessa ei siis tarvita erityistä neutralointia."

K.: "Katodit eivät näköjään ole suoraan maassa, vaan välissä näyttää olevan zenerdiodi, vai kuinka?"

H.: "Zenerihän se siinä. Tämä vahvistin asetetaan toimimaan AB1-luokassa: valitaan zenerdiodin jännite niin, että putkissa kulkee 50 milliampeerin lepovirta..."

K.: "Ai vahvistin on aina päällä. Eikös se kuumene liikaa?"

H.: "Ei kuumene, anodihäviöteho pysyy tällä lepovirralla reilusti sallitun rajan alapuolella. Mutta omaan vastaanottimeen saattaa aiheutua paha kohinahäiriö tuon lepovirran takia, joten linukka pidetään päällä vain tarvittaessa... Suojahiloilla näet taas ohituskonkat ja suojahilojen edessä 100 ohmin vas-

tukset. Ne ensinnä tasaavat suojahilavirran kummallekin putkelle ja toisaalta ehkäisevät loisvärähtelyjen eli *parasittien* syntymisen VHF-taajuuksilla. Samasta syystä on anodeilla parasittikuristimet: massavastuksella muutama lankakierros. Anodit on erotettu tasasuuntaajasta suurtaajuuskuristimella. Anodivirtamittari on ohitettu konkalalla, jottei se reagoi suurtaajuiseen signaaliin.”

### Putkivahvistimen tasasuuntaaja

K.: “Sanos välillä yks juttu. Putkivahvistimen tasasuuntaaja olen kuullut sanottavan kalliiksi. Mistä se johtuu?”

H.: “Tasasuuntaaja tulee mutkikkaaksi, kun tarvitaan useita jännitteitä: hehkujännite, suojahilajännite ja anodijännite. Hehkujännitettä ei yleensä tasasuunnata, mutta oman kääminsä tai verkko-muuntajansa se vaatii. Suojahilajännite on yleensä alhainen, parisataa voltia, mutta se on stabiloitava; virta ei onneksi ole kovin suuri, kymmeniä milliampeereja. Anodijännitteen suodatuskapasiteetiksi riittää muutama kymmenen mikrofaradia, mutta jännitekestoisuus tekee kondensaattorista kalliin. Tavallisesti kytketäänkin useita pienijännitteisiä konkkia sarjaan. Transistorivahvistimessa saataan tulla toimeen yhdellä jännitteellä.”

K.: “Hei, tässä loppuhännässä on ihan tuttu kytkentä: on nääs kytkentäkonkka ja sitten impedanssin sovittimena piifilteri; suotimen jälkeen kuristin, joka polttaa sulakkeen, jos kytkentäkonkka lyö läpi. Mutta missä se sulake on?”

H.: “Taitaa olla tasasuuntaajassa, ei sitä missään tapauksessa voi jättää pois! Korostan vielä, että putket kestävät lievää ylikuormaa suhteellisen hyvin. Putket eivät siis pala, vaikka vahvistin ei hetkessä olisikaan vireessä. Putket eivät myös kärähdä siitä lämmöstä, mikä niihin jää vahvistustoiminnassa; linukallahan häviöteho on sama kuin lähtevä suurtaajuusteho...”

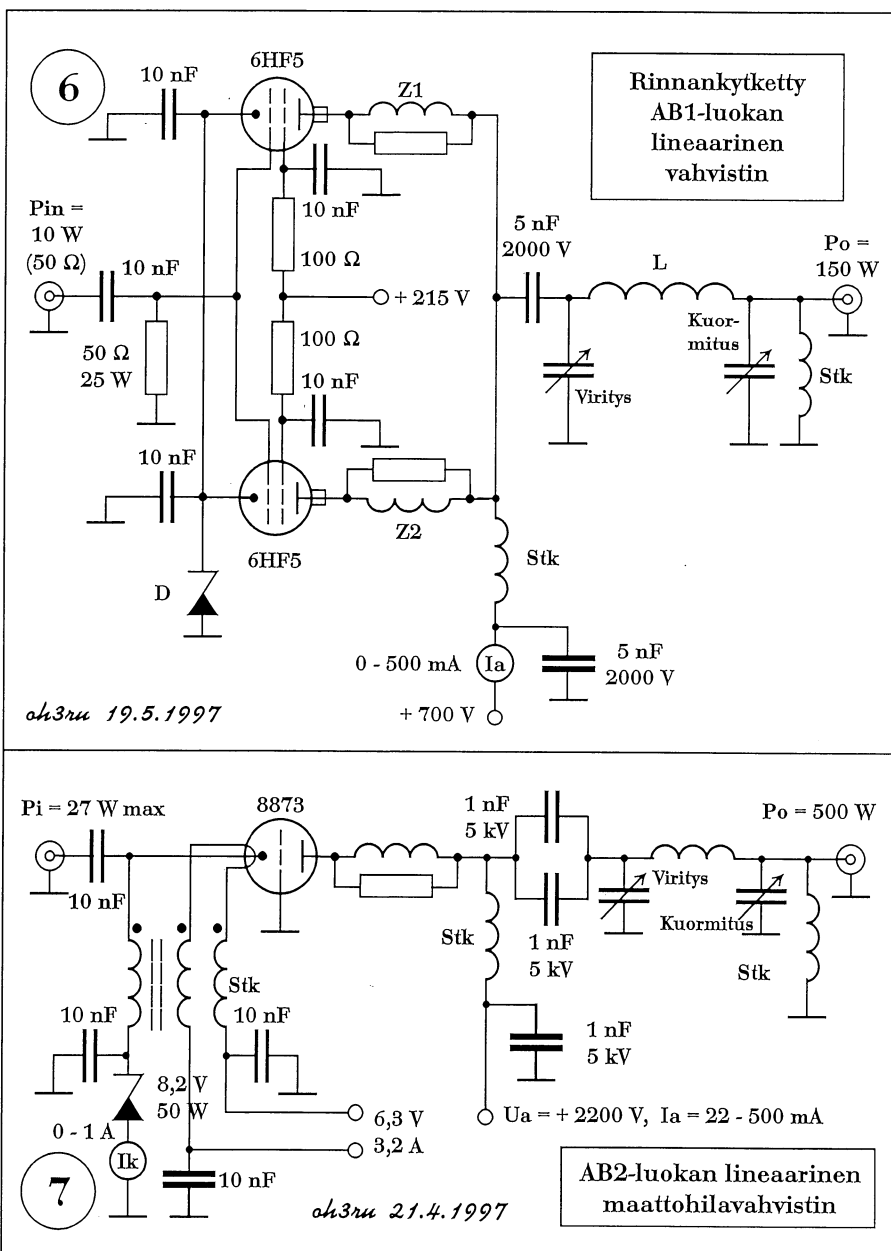
### Putkivahvistimen jäähdytys

K.: “Eikö putkivahvistimia siis tarvitse jäähdyttää?”

H.: “Totta kai täytyy! Mutta pienillä tehoilla, esim. kahta 6146B:tä käytettäessä saattaa hyvin riittää luonnollinen ilmankierto: vahvistimen kotelon varustetaan tuuletusaukoilla ja ohjataan ilma virtaamaan putkien ohi. Suuremmilla tehoilla tarvitaan tietysti pakotetuuletus eli käytetään puhallinta.”

K.: “Joo mä tiedän, se on se flekti!”

H.: “Flektipä hyvinnii... Se on hyvä sana silloin, kun vaimo häiriintyy puhaltimen tohinasta: flektihän se vain



on. Silloin XYL rauhoittuu.

Vielä eräs asia: putkia voi olla myös useampia kuin kaksi, jolloin lähtötehoa saadaan helposti lisää. Haittapuolena on anodipiirin kapasitanssi, joka saattaa nousta niin suureksi, ettei vahvistinta saa vireeseen kympeillä. Tietysti on suurille taajuuksille tarkoitettuja putkia, mutta ne saattavat olla niin kalliita, että kannattaa tehdä vahvistin yhdellä isolla putkella. Näin pääsemmekin toivomaasi aiheeseen."

### Maattohilavahvistin

H.: "Kuvassa 7 on AB2-luokan lineaarinen maattohilavahvistin, putkenä on triodi 8873. Kun hila on kytketty suoraan maahan, on se suurtaajuisesti maan potentiaalisia. Ohjaus tuodaan katodille; tuloimpedanssi on pieni. Ohjaavan tehon on tällöin oltava suuri, mutta ohjausteho menee putken läpi ja yhtyy anodilta saatavaan lähtötehoon."

K.: "Onpa karmeena mutkikas kytkös siinä tulopuolella. Miks siihen on hehkutkin kytketty?"

H.: "Tosiaan, siinä on omalaatuinen kolmikääminen suurtaajuuskuristin ja 10 nanon konkat, joilla katodi ja hehkulanka on erotettu maasta. Toiminta on asetettu AB2-luokkaan antamalla katodille +8,2 voltin tasajännite zenerdiodilla. Hilalla on siis -8,2 voltia katodiin nähden."

K.: "Ahaa, tuo hilan jännite siis määrää toimintaluokan... Mikä se AB2 muuten on?"

H.: "Se on A- ja B-luokkien välinen toimintatila. A-luokassa toiminta on putken ominaiskäyrän lineaarisella osalla ja virtaa kulkee jatkuvasti, mutta B-luokassa toimintapis-

te on ominaiskäyrän alussa ja virtaa kulkee ohjausjännitteen positiivisen puoliskon ajan. AB-luokassa toiminta on asetettu lineaarisen osan alkuun, jolloin putkessa kulkee pieni lepovirta, tässä kytkennässä 22 mA, kun täysi anodivirta on 500 mA.

AB1-luokassa hila ei koskaan mene positiiviseksi, AB2-luokassa se sen sijaan voi mennä, joten tarvitaan ohjaustehoa, pelkkä jännite ei riitä niin kuin AB1-luokassa."

K.: "Olipa mutkikas selitys. Pitääkö se osata kokeessa?"

H.: "Ei totisesti, mutta itseä kysyt! Jatketaan vahvistimen toiminnan tarkastelua. Onko kytkennässä jotakin tuttua?"

K.: "Vielä kysyt! Sehän on ihan sama kuin edellä rinnankytketty pääteaste... Parasitiikkuristin, tasajännitelähteen erotus, kytkentäkonkka, piisuodin ja suurtaajuuskuristin polttamassa sulaketta."

H.: "Sinähän poimit osia esille kuin olisit ikäsi lukenut kytkentäkaavioita! Hyvin menee, mutta menköön... Parisanaa vielä tästä vahvistimesta. Putki 8873 toimii aina 500 MHz:iin asti, joten se on kallis, mutta käy VHF-miehelle. Anodijännite on hyvin suuri, 2200 voltia, mikä vaatii suurta kunnioitusta laitteen tekijältä ja virittäjältä.

Ohjausteho on aika suuri, 27 wattia, mutta ulos tulee puoli kilowattia. Laskepa vahvistus!"

K.: "Vahvistus  $G = P_o/P_i = 500 W/27 W = 18,5$ . Desibeleinä 12,67 eli runsas 12 dB. Onko se vähän vai paljon?"

H.: "Eihän tuo erityisen paljon ole, mutta lienee lineaariselle vahvistimelle tyypillinen. Linukka vaatii siis ohjaami-

seen noin kahdeskymmenesosan lähtötehosta. Toisin päin sanottuna: transseiverin sadan watin teho riittää hyvin ohjaamaan 'lain sallimaa' kilowatin linukkaa..."

K.: "Neutralointi puuttuu!"

H.: "Värähtelyä aiheuttava positiivinen takaisinkytkentä syntyy anodin ja katodin välisestä kapasitanssista; tämä on kuitenkin hyvin pieni, koska välissä on tukevasti maadoitettu hila. Maattohilavahvistin ei yleensä kaipaa neutralointia."

K.: "Hyvä. Olenkin aina pelännyt sitä neutraloimista."

### Yhteenveto maattohilavahvistimesta

Maattohilavahvistin on lineaarinen päätevahvistin, jonka hila on kytketty suoraan maahan. Ohjausteho tuodaan pienohmiseen katodipiiriin. Tarvitaan siis runsaasti ohjaustehoa, joka kuitenkin summautuu vahvistimen antamaan tehoon. Katodi ja hehkulanka on erotettu suurtaajuisesti maasta. Katodille annetaan positiivinen jännite zenerdiodilla, joten hila on negatiivinen katodiin nähden. Putkessa kulkee pieni lepovirta: toiminta on AB2-luokassa. Maadoitettu hila estää positiivisen takaisinkytkennän anodilta katodille, joten neutralointia ei tarvita. Anodilla on VHF-loisvärähtelyn estämiseksi kuristin. Suurtaajuuden pääsy anodijännitelähteeseen on estetty st-kuristimella. Kytkentäkonkondensaattorin on kestettävä suuri anodijännite. Anodipiirin sovitus ja viritys tapahtuu piisuotimella.

*Maattohilavahvistimen vahvistus on noin 13 dB: kilowatin lähtötehon ohjaamiseen tarvitaan siis sadan watin lähetin.*



## Putkipäättevahvistimien ominaisuudet

### Sähköturvallisuus

- Tulipa tuhti annos vahvistimista. Mutta kuka on Kalle?
- No *Tiimissä Hamssiksi* jutun Kalle tiätty!
- Niin, olethan sinäkin Kal-  
lesta lukenut, kun on tekniikka kakkosta puurrettu ja *Tiimissä Hamssiksi* -kirjaa luettu.
- Kalle meni perusluokkaan että napsahti ja oli heti kärke-  
kymässä yleisluokkaan. Nuo vahvistinopit tähtäsivät vanhan T2:n suorittamiseen silloin, kun mukana oli myös suoria kysymyksiä. Jutut ilmestyivät sittemmin *Radioamatöörissä* 5/97 ja 6/97.
- Nyt osaamme vastata vahvistinkysymyksiin, kun Jaska-  
kin on nuo jutut lukenut.
- Niin olenkin ja ihmettelen, miksi *Tiimissä Hamssiksi* -kirjassa on sama juttu transistovahvistimista kuin tässä.
- Tarkan harkinnan jälkeen totesin, että se muodostaa putkivahvistimien kanssa yhtenäisen tarinan. Ja yksi opettaja osaa opettaa vain yhtä asiaa yhdellä tavalla. Mutta nyt sähköturvallisuuteen ja *kysymys 550 36*. Kuka ruotii?

- Annas ensin taustatietoa sulakkeen laskemiseen.
- Niin aina! Kyseessä on aivan varmasti täysi teho eli kilowatti ulos. Linearisessa vahvistimessa se on kaksi kilowattia tasasähkötehoa sisään. Tasasuuntaajassa lasetaan häviöihin noin 10-20 %, joten verkosta otetaan 2,4 kVA:n näennäisteho...
- No nyt rakentajan taidot riittävät sulakkeen koon laskemiseen. Verkkajännite on 240 voltia... Pannaans paperille: 2,4 kVA on 2400 VA, jaa 240 V:llä. Helppo supistaa, jää 10 A. Sulake on 10 ampeeria. Miksi siinä puhutaan sulakkeista monikossa?
- Tämän linukan teho on jo niin suuri, että kolmivaihe-  
syöttö voi olla paikallaan.
- Niin kuin meidän sähköhellassa!
- Juuri niin, Mirkku. Kolmi-  
vaiheliiännän teko onkin sitten ammattisähköasentajan hommia, itse ei liityntää saa vetää mittaritaulusta esim. kumiroikalla, vaikka se halvemaksi tulisikin.

- Oikeet sulakkeet pitää olla ja kaikki vaiheet katkaseva verkkokytkin. Ja kotelo on tärkein, ei pääse tuleen vahinkoja. Mutta tyyppi hyväksyntää ei tarvita, kun amatööri tekee itselleen linukan. + - + +.
- Mirkku ottaa seuraavaksi ihan itse *kysymyksen 550 33*. Maadoittaminen on oikea väite, samoin kotelon kannen turvakytkin. Suojahilajännite on aina satoja voltteja, oikein. Tuulettaminen vaatii flektin niin kuin Kalle sanoi. Kannen avaaminen on siis väärin...
- Ja verkkokuristimet estää häiriön pääsyn verkkoon!
- Veit sanat suustani, Kaapo. Rivi on - + - + +.
- *Kysymys 550 32* jäi siis Jaskalle. Kaikki mainitut komponentit ovat tarpeellisia, mutta mittari tarvitaan viritämiseen ja anodijohdon kuristin estämään häiriön pääsy tasasuuntaajan kautta verkkoon. Purkausvastus ja toinen suurtaajuuskuristin ovat sähköturvallisuutta. - - + +.
- Oikein! Sitten virityksiin. □

<p>55036 Kun suunnittelet ja teet 2,4 kV:n jännitelähdettä lineaarisesta päättevahvistinta varten, muista, että se on</p> <ul style="list-style-type: none"> <li>+ koteloitava hyvin, varsinkin jos muut perheenjäsenet pääsevät vapaasti sen lähettyville</li> <li>- tyyppi hyväksytettävä Telehalintokeskuksessa</li> <li>+ varustettava kaikki vaiheet katkaisevalla verkkokytkimellä</li> <li>+ varustettava oikeankokoisilla verkkosulakkeilla S 5-13, 17</li> </ul>	<p>55033 Putkipäätteasteen</p> <ul style="list-style-type: none"> <li>- kotelon on oltava helposti avattavissa tuuletuksen parantamiseksi</li> <li>+ tehokas maadoittaminen on myös turvallisuustoimenpide</li> <li>- tasasuuntaajan verkkokuristimet ovat tarpeen, jotta ei saada sähköiskuja</li> <li>+ kotelon kansi on hyvä varustaa turvakytkimellä</li> <li>+ suojahilajännite voi olla hengenvaarallinen S 5-13, 17</li> </ul>	<p>55032 Sähköturvallisuuden takia on suuritehoisessa putkipäätteasteessa oltava</p> <ul style="list-style-type: none"> <li>- anodivirtamittari</li> <li>- suurtaajuuskuristin anodijohdossa</li> <li>+ anodijännitetasasuuntaajan purkausvastus</li> <li>+ suurtaajuuskuristin antenniliitimestä runkoon</li> </ul> <p style="text-align: right;">S 5-13, 17</p>
---	---	---

## Putkipääteasteen virityksiä

### Asteiden väliset piirit, avaintaminen

- Vahvistimia käsiteltäessä nähtiin, että asteiden välisillä piireillä sovitetaan impedansseja. Piiriteoria taas sanoo, että viritetyillä piireillä voidaan ei-haluttujen taajuuksien eteneminen estää. Näin siis *kysymyksen 550 40* kaksi ensimmäistä väitettä ovat oikeita. Putken tasavirtahäviöitä ei valitettavasti voi minimoida, eivätkä nämä piirit vaikuta itsevärähtelyynkään.

- *Oikea, oikea, väärä, väärä*, sanoo Kaapo. Tohon *kysymykseen 550 21* mä voisin veikata, ettei kannata katkoa anodi- eikä katodivirtaa kun ne on jotain kakssataa millia. Panisin avaimen hilalle tai suojahilalle.

- Kas vaan poikaa, se lukee kaavoista sellaista, mitä minä en näe ollenkaan.

- Oikein Kaapo tehtävää tulkitsee. Anodivirtaa ei missään tapauksessa kannata pätkiä, sillä turvallisuuden takia se pitäisi tehdä releellä. Katodil-

la avain voisi olla, mutta helpoimmin avain sijoitetaan hilan esijännitettä ohjaamaan. Samalla voidaan ohjata myös vaikka edeltävää sekoitusastetta, jolloin ohjaussignaali ei merkkipäivä aikana pääse lähettimestä ulos (*sivut 5-4 ja 5-7*).

- Minä merkkasin tulokseksi + - + -.

### Keinokuorman käyttö

- *Kysymyksessä 550 58* tulee kuvan 5-11 mukainen keinokuorman käyttö esille. Piisuodinta käytettäessä saattaa viritäminen kestää kymmeniäkin sekunteja. Määräykset ja hyvä tapa sanovat, että turhan signaalin päästäminen taivaalle pitkäaikaisessa viritämisessä on estettävää.

Käytettävissä oleva keinokuorma on yleensä 50 ohmia, mikä vastaa tehdastekoisten laitteiden lähtöimpedanssia ja koaksiaalikaapelin yleisintä ominaisimpedanssia. Lähetin viritetään siis juuri syöttöjohdon ominaisimpedanssiin, ei sen toisessa päässä olevan

antennin impedanssiin.

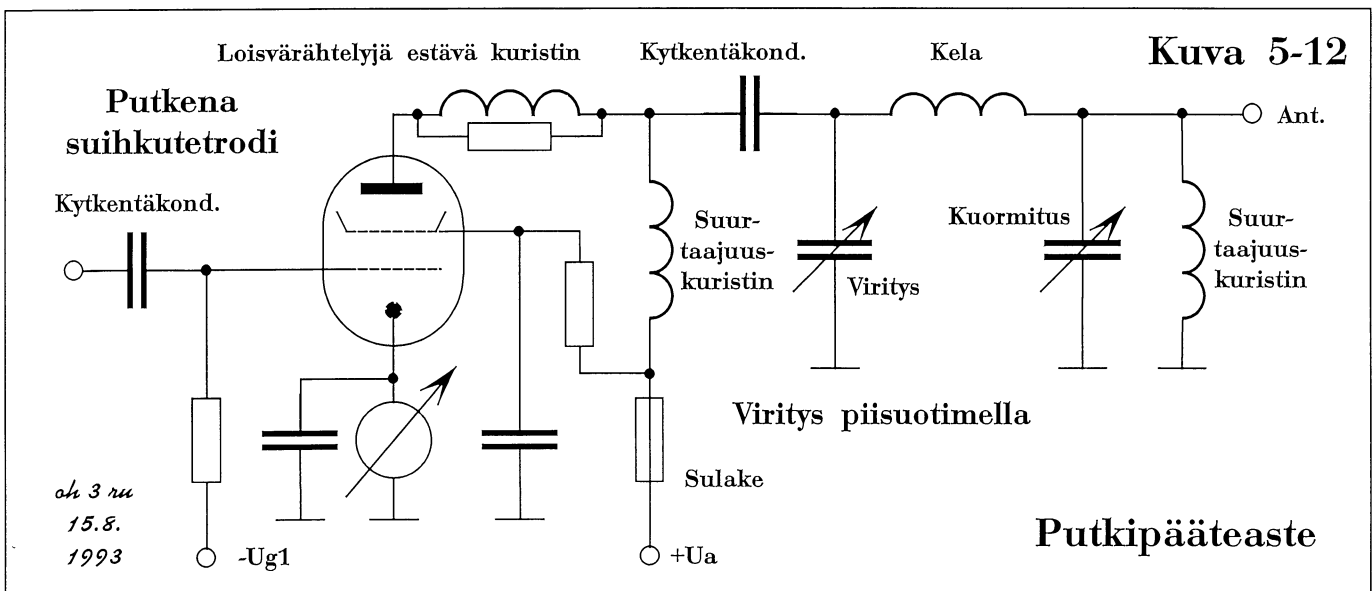
Anodivirran kulkuun vastaanoton aikana keinokuormalla ei ole vaikutusta, eihän sitä käytetä normaalissa työskentelyssä.

- Mirkun rivi on siis - + + -.

### Pääteasteen komponentteja

- *Kuvassa 5-12* nähdään tavallinen suihkutetrodia käyttävä putkipääteaste, lähtöteho 50 watista ylöspäin. Katodivirtamittari näyttää anodi- ja suojahilavirran summaa. Anodin piirissä on VHF-taajuisia loisvärähtelyjä estävä kuristin, jossa on n. 20 kierrosta 1 W vastukselle käämittyä.

Anodijohdon suurtaajuuskuristin eristää tasajännitelähteen suurtaajuisesti, kytkentäkondenssaattori estää tasajännitteen pääsyn piisuotimeen ja antenniin. Toinen st-kuristin estää tasajännitteen pääsyn antenniin, jos kytkentäkondenssaattori lyö läpi. Tällöin sulake palaa. On tärkeää, että suojahilajännite katkeaa samalla kertaa. Tässä



<p>55040 Resonanssipiirejä käytetään lähettimen asteiden välisessä kytkennässä, jotta</p> <ul style="list-style-type: none"> <li>+ ei-haluttujen taajuuksien siirtyminen seuraavaan asteeseen voidaan tehokkaasti estää</li> <li>+ erisuuret impedanssit voidaan sovittaa</li> <li>- putken anodipiirin tasavirtahäviöt minimoituvat</li> <li>- vahvistinasteen itsevärähtely saadaan estetyksi S. 5-18</li> </ul>	<p>55021 Kaunis, klikitön avainnus 100 watin putkilähettimen (suihkutetrodi, kuva 5-12) saadaan helposti aikaan</p> <ul style="list-style-type: none"> <li>+ sijoittamalla avain ohjaushilan piiriin</li> <li>- katkomalla katodivirtaa</li> <li>+ ohjaamalla suojahilajännitettä</li> <li>- katkomalla anodivirtaa</li> </ul> <p style="text-align: center;">Sivut 5-18, 5-4 ja 5-7</p>	<p>55058 Putkipäätteasteen virittämässä käytetään 50 ohmin keinokuormaa (kuva 5-11 sivulla 5-19), jotta</p> <ul style="list-style-type: none"> <li>- Lähetin saadaan sovitetuksi dipoliin ilman viritintä</li> <li>+ päätteasteen impedanssi saadaan sovitetuksi syöttöjohdon ominaisimpedanssiin</li> <li>+ turhan signaalin pääsy avaruuteen vähenee</li> <li>- Anodivirran kulku vastaanoton aikana estyy S. 5-18</li> </ul>
<p>55045 Putkipäätteasteen olennaisia osia ovat</p> <ul style="list-style-type: none"> <li>+ anodipiirin kuristin</li> <li>- anodijännitteen mittari</li> <li>+ viritetty piiri</li> <li>+ parasiittikuristin</li> </ul> <p style="text-align: center;">Sivut 5-18 ja 5-19</p>	<p>55018 Kuvan 5-11 lähettimessä</p> <ul style="list-style-type: none"> <li>+ kuristin RFC1 estää RF-jännitteen pääsyn tasasuuntaajaan ja edelleen sähköverkkoon</li> <li>- kuristin RFC2 estää ylisuuren tehon pääsyn anteniin</li> <li>+ kondensaattori Cc on anodipiirin kytkentäkondensaattori</li> <li>- kondensaattorit C1 ja C2 sekä kela L1 muodostavat kaistanpäästösuodattimen S. 5-18, 19</li> </ul>	<p>55026 Kuvan 5-11 lähettimessä antenniliittimen ja rungon väliin on kytketty suurtaajuuskuristin RFC2, jotta</p> <ul style="list-style-type: none"> <li>+ tasajännitteen pääsy anteniin estyy, jos kytkentäkondensaattori Cc peittää</li> <li>- ylisuuren tehon pääsy anteniin estyy</li> <li>- kuristimen pieni resistanssi johtaa salamaniskun maahan</li> <li>- antennivirta voidaan mitata kiertokäämimittarilla S.5-18,19</li> </ul>

kytkennässä näin käy. Ai mitä?  
 - Haluttaa vastata *kysymyksen 550 45*. Putkipäätteasteessa on anodipiirin kuristin ja viritetty piiri, tässä piisuodin, sekä loisivärähtelyjä eli parasiitteja estävä kuristin.

55051 Lähettimen päätteasteen säätökondensaattorissa (ilman eristevakio on 8,85 pF/m), on 15 staattori- ja 14 roottorilevyä, kunkin puolipyöreän levyn säde on 3,0 cm ja levyjen ilmaväli on 1,4 mm, joten Kaavat S. 2-5

- + kondensaattorin kapasitanssi on n. 250 pF
- + kondensaattoria voi käyttää putkipäätteasteen tankkipiirin virityskondensaattorina 800 voltin anodijännitteellä
- kondensaattorin kapasitanssi on n. 500 pF
- kondensaattoria ei voi käyttää 1 kW lineaarisesta vahvistinta seuraavassa 50 ohmin alipäästösuodattimessa, koska sen jännitekestoisuus ei riitä S 5-19

Anodijännitteen mittaria ei kuvissa näy, se väite on ainoa väärä. Ehdotan + - + +.

- Hyvä Mirkku! Entä Jaska?  
 - Mulle tuo *kysymys 550 18* kuvasta 5-11 sopii. Eka ja kolmas ovat oikeita. Ylisuurta tehoa ei kuristimella hillitä, vaan putken valinnalla! C1, L1 ja C2 ovat piisuodin, joka on alipäästösuodin. + - + -.  
 - Kaapolle siis *kysymys 55026*. Samoja asioita kuäske. Eka on siis oikein ja toka ei. Kuristimella on iso resistanssi, ku siin on ohutta

lankaa. Ei se salamaa houkuta! Eikä suurtaajuista antennivirtaa kiertokäämimittarilla voi mitata. + - - -.

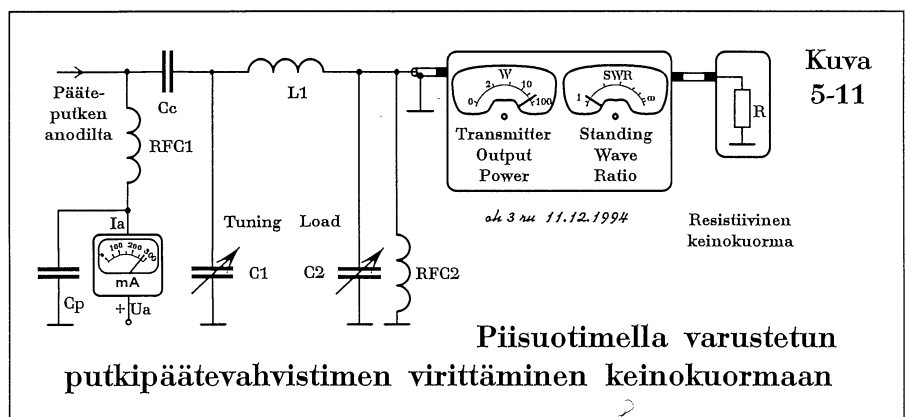
- 550 51 meinasi unohtua. Siinä on 28 konkkaa rinnan. Yhden levyn pinta-ala on

$$A = 0,5 \pi \cdot (3 \text{ cm})^2 = 14,14 \text{ cm}^2$$

$$C = 28 \cdot 8,85 \text{ pF/m} \cdot 14,1 \text{ cm}^2 / 1,4 \text{ mm}$$

$$C = 250 \text{ pF} \quad (\text{Kaavat s. 2-5})$$

Sitä voi käyttää tankkipiirissä ja alipäästösuodattimessa: tehonkesto riittää molempiin. Oikeat väitteet 1 ja 2. + + - -. □



# HF-transistorivahvistimen ja putkipäätteasteen neutralointi

## HF-transistorivahvistin

Bipolaaritransistorin vahvistus kasvaa taajuuden laskiessa, mikä aiheuttaa epästabiliisuutta suuren vahvistuksen takia. Matalataajuisista itsevärähtelyä estetään käyttämällä negatiivista takaisinkytkentää, C1 ja R3, vasen alakuva. Siinä takaisinkytkentä kasvaa, kun taajuus laskee. Piirillä on vähäinen vaikutus HF-taajuudella. C2 on RF-ohituskondensaattori ja R2:lla saadaan vastatakaisinkytkentä matalilla taajuuksilla. R2 pienentää asteen vahvistusta hieman.

R1 vahvistimen tulossa estää samoin itsevärähtelyä ja vaikuttaa myös toimintataajuudella.

Putkivahvistimilla ei tavallisesti esiinny itsevärähtelyä matalilla taajuuksilla. Myöskään sitä ei yleensä esiinny alle VHF-taajuuksilla, jos tulon ja lähdön eristys on suurempi kuin asteen vahvistus.

## Putkipäätteasteen neutralointi

Asteen vahvistus ja elektrodien välinen kapasitanssi voivat

aiheuttaa positiivinen takaisinkytkennän, joka saa aikaan itsevärähtelyn vahvistimen nimellistoimintataajuudella.

Itsevärähtelyä ei esiinny hyvin suunnitelluissa maattohilavahvistimissa eikä tetrodeilla ja pentodeilla vahvistuksen jäädessä alle 15 dB:n.

Hilaohjatuilla triodeilla ja joissakin muissakin tapauksissa neutralisointi on tarpeen, koska lähtötehoa kytkeytyy kapasitiivisesti tuloon.

Suojahilaputkilla anodi-hilakapasitanssi on vain murtoosa triodin vastaavasta kapasitanssista, mutta kun vahvistus toisaalta on suuri, itsevärähtelyä syntyy.

Tetrodilla itsevärähtely estetään joko kuormittamalla hilapiiriä tai järjestämällä neutralointi.

Kuva alla oikealla esittää tyypillistä tetrodin neutralointia. Siinä viedään pieni osa anodipiirin tehosta neutralointikondensaattorilla hilapiiriin.

Anodilla on VHF-loisvärähtelyn estopiiri.

- No niin, tässä lyhyesti taustaa neutraloinnista. Otetaan *kysymys 550 14*. Jaska alkaa.

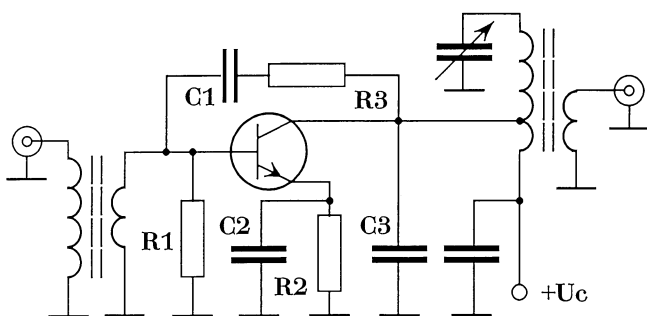
- Tää onkin helppo verrattuna tuohon teoriaan, jota en ihan ymmärtänyt, tai odotas: oskillaattorissa tuotiin tahalleen tehoa kollektorilta kannalle tai anodilta hilalle. Se oli positiivinen takaisinkytkentä. Tässä siis estetään kyseinen asia käyttämällä negatiivista takaisinkytkentää!

Oikea väite on vain kakkonen. Ykkönen tarkoittaa maattohilavahvistinta, jota siis ei edes tarvitse neutraloida, kolmonen on putken yleistä toimintaa. Nelosella ei ole mitään tekemistä neutraloinnin kanssa. Tulos on - + - -.

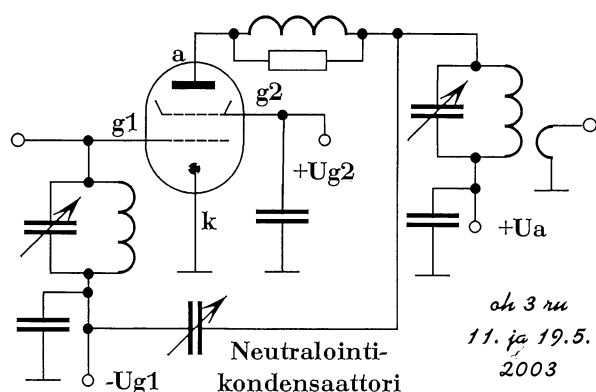
- Kyllä sinä Jaakko näköjään osaat insinöörin ajattelutapaa käyttää. Minäkin yritän *kysymykseen 550 35* samaa. Kolmas on ainoa oikea väite, ykkönen on täysin väärä väite. Voi voi, mitä kaksi ja neljä tarkoittavat?

- Eipä ole näköjään teorian kirjoittaja sanonut, että HF-lähettimessä neutralointi tehdään vain yhdellä alueella,

## HF-transistorivahvistimen neutralointi



## Putkipäätteasteen neutralointi



oh 3 ru  
11. ja 19.5.  
2003

<p>55014 Putkipäätteasteen neutraloinnilla tarkoitetaan</p> <ul style="list-style-type: none"> <li>- ohjaushilan maadoittamista</li> <li>+ ohjaushilan ja anodin välisen kapasitanssin vaikutuksen kumoamista</li> <li>- suojahilan ohittamista kondensaattorilla</li> <li>- anodivirran kulun estämistä vastaanoton aikana</li> </ul> <p style="text-align: right;">S. 5-20</p>	<p>55035 Putkipäätteasteen neutralointi</p> <ul style="list-style-type: none"> <li>- on tarpeen vain maattohilavahvistimessa</li> <li>- on tehtävä erikseen kaikilla taajuusalueilla</li> <li>+ tehdään itsevärähtelyn estämiseksi</li> <li>- estää suojahilasta aiheutuvan avaruusvarauksen</li> </ul> <p style="text-align: right;">S. 5-20, 21</p>	
<p>55055 HF-alueella käytettävä viritetty suurtaajuusvahvistin on neutraloitava, jotta saadaan estetyksi</p> <ul style="list-style-type: none"> <li>- pientaajuinen itsevärähtely</li> <li>+ nimellistaajuudella tapahtuva itsevärähtely</li> <li>- VHF-taajuudella tapahtuva loisvärähtely</li> <li>- tehon siirtyminen seuraavaan asteeseen</li> </ul> <p style="text-align: right;">S. 5-21</p>	<p>55062 Maattohilavahvistimessa</p> <ul style="list-style-type: none"> <li>- ohjaushila on katodin potentiaalissa</li> <li>+ ohjaushila on suurtaajuisesti maadoitettu</li> <li>- ohjaus viedään hilalle</li> <li>+ ohjaus viedään katodille</li> </ul> <p style="text-align: right;">S. 5-21</p>	
<p>55061 Transistorilinnukkaa käytetään 144 MHz:llä, koska</p> <ul style="list-style-type: none"> <li>- putkista ei saa 100 wattia ulos ko. taajuudella</li> <li>- vain transistoreja voi käyttää lineaarisessa vahvistimessa</li> <li>+ putket tarvitsevat useita käyttöjännitteitä: virtalähde on mutkikas ja siis kallis</li> <li>- nykyaikaiseen transceiveriin ei mahdu putkia</li> </ul> <p style="text-align: right;">S. 5-21</p>	<p>55024 Rakennat transistoripäätte- vahvistimen, jonka hyötysuhde on 75 % ja kollektorijännite kuormitettuna 30 voltia. Kuinka suuri saa kollektorivirta olla, jotta ohjearvojen mukaista 30 watin kollektorihäviötehoa ei F3E-lähetteellä ylitettäisi?</p> <p style="text-align: center;">- 1 A    - 3 A + 4 A    - 9 A</p> <p style="text-align: right;">S. 5-21</p>	<p>55039 Säteilähäviöiden osuus kokonaistehohäviöistä pyritään saamaan mahdollisimman suureksi</p> <ul style="list-style-type: none"> <li>+ antennissa</li> <li>- keinoantennissa</li> <li>- syöttöjohdossa</li> <li>- päätteasteen kelassa</li> </ul> <p style="text-align: right;">S. 5-21</p>

yleensä 21 MHz:llä. Nelonen taas liittyy yleiseen putkiteoriaan, jota emme ole käsitelleet. Sekin on väärä väite.

- Kaapo kokoaa: - - + - ja ottaa *kysymyksen 550 55*. Kas vaan, siinäkin on vain yksi oikea väite. Ei se tosta äskeisestä teoriasta kyllä ihan helpolla irtoo. Kaks on se oikee. Pientaajuista itsevärähtelyä ei HF-vahvistimissa esiinny ja VHF:lle on oma RL-piiri. Vielä hah-hah nelosväitteeseen: tehohan täytyy saada seuraavaan asteeseen, olkoon se sitten vaikka antenni! Rivi on - + - -.

- Nyt onkin neutralointi käytä läpi. Mennään eteenpäin.

### Maattohilavahvistin

- Se on taas mulle, *kysymys 550 62*. Jo nimikin sanoo, että hila on maassa - nääs suurtaajuisesti. Hila ei voi olla katodin potentiaalissa, koska ohjaus tulee just katodille.

Nyt vaan tulokset: eka väärä, toka oikea, kolmas taas väärä ja neljäs oikea, rivi - + - +. Jos et Mirkku usko, niin katso sivulta 5-16.

- Uskonhan minä, minulla on juuri se ohje tässä esillä, olisin osannut itsekin vastata.

### Lisää vahvistimista

- Taidan selittää itse *kysymystä 550 61*, kun ette näköjään innostu.

Tiedätte elektroniputkista niin paljon, että ne tarvitsevat useita jännitteitä. Siitä syystä kolmonen on oikea väite. Vai ei putkista muka saa sataa wattia kahdella metrillä. Kyllä kaimani *OH1TY* sai -60-luvulla Kuu-kuu Eemelistä sata wattia AM:ää 144 MHz:llä. Eka on siis väärin, samoin toka: transistorit ne epälineaarisia ovat. Kakkonen väärä. Nelonen on hihasta vedetty: ei putkia koon takia korvattu

transistoreilla. Neljäskin on väärä.

- Tulos on - - + -. Hei, nyt tuli lasku *kysymyksessä 550 24*. Saan kai mä? Tunnetaan häviöteho ja hyötysuhde: jo päättelylaskulla näkee että sisään menee 120 wattia. Kun se jaetaan 30 voltilla, tulee virraks neljä ampeeria, 4 A.

- Meni Mirkulta ohi, mutta tarkistan taskulaskimella:

$$P_i = P_h : (1-\eta) = 30 W : 0,25 \\ = 120 W; I = P : U = \\ = 120 W : 30 V = 4 A$$

Sehän on ihan oikein. Riviksi tuli - - + -.

- Vielä *lisäkysymys 550 39*.

- Olet sinä Hessu aika vekuli keksimään puppua. Vai säteilähäviöitä keinoantennissa, siis keinokuormassa? Tai syöttöjohdossa, ja vielä päätteasteen kelassa! Eka on oikein, muut väärä. Rivi on nyt + - - -. □

## Päätevahvistinlaskuja

## Suojahilavastus

- Taisi tullakin oikein laskentotunti, kun näkyy kovasti numeroita seuraavissa tehtävissä. Mirkkuko aloittaa?

- Ai tämä 550 38? Kuva 5-12, tämä on kysymyspankin kuva... Suojahila on tuo ylempi, siitä menee vastus sulakeeseen, jonka alapäähän tulee anodijännite... Siinä kohdassa on +600 volttia, vastuksen toisessa päässä saa olla 240 V; vastus syö  $600 - 240 = 360$  ja volttia... Virtaa kulkee 9 milliampeeria, kysytään vastuksen suuruutta. Sehän on Ohmin laista  $R$  on  $U$  jaettuna  $I$ :llä. Näppäilen laskimeen  $360$  jaa  $9$ :llä; tuli  $40$ . Tämä ei voi olla ohmia, aha, jaettava m:llä, sehän on kuin kertoisi k:lla. Tuli  $40$  kΩ. Vastauksessa on 39 kilo-ohmia; se lienee lähin standardiarvo.

Siinä on myös 5 wattia - se on vastuksen tehonkesto...  $P$  on  $U$  kertaa  $I$ , lasketaan taas  $360$  kerro  $9$ :llä, on  $3240$ ; tässä on hämminkiä; taas tuo pikku m: sillä kun kertoo, on kuin jakaisi tuhannella. Nyt tuli  $3,24$  ja wattia. Ilmeisesti 5 wattia on lähin standardi. Muut vastaukset ovat vääriä. Tuli täysosumaksi - - + -.

- Jumankeka Mirkku mitä sä

laskettelet. Sähän osaat laskea sähkölaskuja!

- Ainahan minä laskea olen osannut, matematiikkaa sen sijaan en ymmärrä. Minulla on tässä vihkossa valmiiksi laskettuna kaikki lähetinlaskut. Se edellinenkin, jonka sinä kiirehdit laskemaan ilman paperia ja kynää. Osaan minä laskea vanhalla paperille kirjaavalla sähkölaskukoneelakin...

- Niihin matemaattisempiin laskuihin käytettiin entisaikaan laskutikkua ja kun tarkkoja oltiin niin pyöritettävää mekaanista laskukonetta, semmoisilla me ennen tultiin toimeen.

- Niinku ei ollu tietokoneita eikä edes taskulaskimia! Mut mä osaan silti hyvin laskea ilman niitäki.

## Hyötysuhdelaskuja

- Kenenkäs vihkossa on kysymys 550 60 ratkottuna?

- Jaskalla on tässä jo paperilla: lasketaan ensin kahden putken sisäänmenoteho:

$$\begin{aligned} P_i &= 2 \times 2500 \text{ V} \times 400 \text{ mA} = \\ &= 2 \times 2,5 \text{ kV} \times 400 \text{ mA} = \\ &= 2000 \text{ VA} = 2 \text{ kW} \end{aligned}$$

Kilo kertaa milli on nääs 1. Jos ajetaan SSB:tä, hyötysuh-

de on 50 %, joten ulos saadaan kilowatti peppiä. C-luokassa, siis CW:llä ja FM:llä hyötysuhde voi olla 75 % ja ylikin, mutta ei SSB:llä. Oikeat väittämät ovat siis 1 ja 4, 2 ja 3 ovat vääriä. + - - +.

- Nyt mulle! Kymysys on 550 16, tavallinen kilowatin linukka SSB:lle, kun hyötysuhde on 50 %. Sisään menee sillon tuplasti eli 2 kW.

$$\begin{aligned} I_a &= 2000 \text{ W} : 3000 \text{ V} = \\ &= 0,666 \text{ VA} : V = 666 \text{ mA} \end{aligned}$$

Tää se vasta ledee oli, oikea anodivirta on kohdassa 3 ja rivi on - - + -.

- Minäpä otan itse kysymyksen 550 34, kun nääs on kokemusta tällaisesta putkesta, joka on ikivanha mutta sen tärkeämpi 813 eli 'kahdeksan kolmetoista'. Kun aikanaan saimme ajaa 200 wattia sisään, tämä putki oli juuri sopiva tehonsa puolesta, ja ylijäämä- eli surplusputkia sai vuoden -60 paikkeilla kohtalaisen halvalla.

Täysi teho putkelle on

$$P_i = 2250 \text{ V} \times 225 \text{ mA} = 500 \text{ W}$$

eli emme voineet ajaa sitä kuin vajaalla puolella teholla. Jollakin tutulla oli näitä kaksi lineaarisessa pääteasteessa. Kun kysyin että miksi, niin

55038 Anodi-suojahilamoduloidun päätevahvistimen, kuva 5-12 (sivulla 5-19), anodijännite on 600 V, suojahilajännite 240 V ja suojahilavirta 9 mA. Suojahilavastus on

- 27 kilo-ohmia, 2,5 wattia
- 27 kilo-ohmia, 5 wattia
- + 39 kilo-ohmia, 5 wattia
- 68 kilo-ohmia, 7,5 wattia

S. 5-22, kuva S. 5-19

55060 Lähettimen päätevahvistimessa on kaksi putkea. Putkien anodijännite on 2500 V ja yhden putken anodivirta 400 mA, joten

- + kahdesta putkesta voi saada tehoa yhteensä koko kilowatin
- sallittu 1 kW lähtöteho voi ylittyä, jos putkia ajetaan A-luokassa
- B-luokassa hyötysuhde voi olla 75 %
- + C-luokassa hyötysuhde voi olla 75 %

S. 5-22

<p>55016 Rakennat lineaarisen päätevahvistimen, jonka hyötysuhde on 50 %. Anodijännitelähde antaa kuormitettuna jännitteen 3000 voltia. Kuinka suuri saa putken anodivirta olla, jotta määräysten mukaista 1000 watin lähtötehoa A1A-lähetteellä ei ylitettäisi?</p> <p>- 333 mA      - 500 mA + 666 mA      - 750 mA</p> <p style="text-align: right;">S. 5-22</p>	<p>55034 Lähettimen pääteputken anodijännite on 2250 V ja anodivirta 225 mA, joten</p> <p>+ käytettävä putki voi olla suihkutetrodi</p> <p>- vahvistimesta saatava RF-teho on 0,5 kW</p> <p>+ hyötysuhde voi olla 75 %</p> <p>+ putki voi toimia C-luokassa</p> <p style="text-align: center;">Kuva 5-12, S. 5-19, 22, 23</p>	<p>55037 Pääteputken anodijännite on 750 V, anodivirta 120 mA ja anodihäviöteho 27 W. Putken hyötysuhde on</p> <p>- 30 %      - 50 % + 70 %      - 85 %</p> <p style="text-align: right;">S. 5-23</p>
---	---	---

vastaus oli: "Niin, sinähän ajat vain CW:tä, jolloin hyötysuhde C-luokassa on 75 %, mutta linukassa se on vain 50 %, joten tarvitaan kaksi putkea."

Laskuni mukaan täydellä teholla lähti silloin 500 W. "Se on nääs **PEPPIÄ**, jota sinä et ymmärrä. Keskimääräinen teho on vain puolet siitä."

- Sano jo, onko se suihkutetrodi, niin ratkon koko jutun!

- Nimenomaan suihkutetrodi, semmoinen kuin *kuvassa 5-12*. Ja meni kymppillekin.

- Putki on suihkutetrodi, jonka hyötysuhde C-luokassa voi olla 75 %; siitä lähtee 375 wattia. Kakkonen vain väärä, rivi on + - + +.

- *Kysymyksessä 550 37* tiedetään anodijännite, anodivirta ja anodihäviöteho. Lähtevä teho on sisääntuleva teho vähennettynä anodihäviöllä, ja hyötysuhde on lähtöteho jaettuna tuloteholla. Vielä on siis

hyötysuhdetta Mirkullekin.

- Täällähän tämä on:

$$P_i = 750 V \times 0,12 A = 90 W$$

$$\eta = (P_i - P_h) : P_i$$

$$\eta = (90 - 27) W : 90 W = 0,7$$

Hyötysuhde on 0,7 eli 70 % ja oikea rivi on - - + -.

- Ja lisää tulee, nyt *kysymys 550 31*. Neloskohta on helppo todeta oikeaksi: vahvistimen hyötysuhde on suurimmillaan, kun toiminta on C-luokassa. Hyötysuhteeseen ei vaikuta kytkinkonkan suuruus eikä anodijännitteen pienentäminen. Ykköskohdassa tasasuuntaajan hyötysuhde kylä paranisi, mutta sähköturvallisuus taas heikkenisi. Oikea rivi on siis - - - +.

- Mä veikkailen tätä *kysymystä 550 23*: hyötysuhdetta kysytään taas, vaikka kaikki tiätää et se voi C-luokassa olla jopa 85 prosenttia.

C-luokassa toiminta on ka-

malan epälineaarista, se tarkoittaa että siitä lähtee perusaallon lisäksi harmooneita. Sillohan se just toimii taajuuden kertojana nääs.

Oikeita väitteitä on kaks ekaa, kaks vikaa on väärii; tuli *plus, plus, miinus, miinus*.

- Otan *kysymyksen 550 48*. Vahvistimen hyötysuhde on siitä saatu hyötyteho jaettuna putkille tuotujen tehojen summalla. Alhaalta lukien siis hehkuteho, suojahilahäviö: se on sama kuin suojahiloille tuotu teho, sekä anodipiiriin tuotu teho, joka on tuo tasasähkö. Tämä ohjain lienee kai vahvistinta edeltävä aste?

Oikeita väitteitä ovat siis yksi - kolme, neljäs on väärä. Yhteen veto: rivi on + + + -.

- Mikäs tässä hyötysuhteessa näin kovasti kiinnostaa?

- Harjoitus antaa taitoa: jotkut eivät kertalukemisella opi tai eivät usko mitä hyötysuhde on. Nytpä oppivat. □

<p>55031 Putkipäätteasteen hyötysuhdetta voidaan parantaa</p> <p>- poistamalla tasasuuntaajan purkausvastus</p> <p>- pienentämällä kytkentäkon- densaattorin kapasitanssia</p> <p>- käyttämällä anodijännitettä, joka on 60 % sallitusta</p> <p>+ siirtymällä A-luokasta C-luok- kaan</p> <p style="text-align: right;">S. 5-23</p>	<p>55023 Jos lähettimen päätevahvistin toimii C-luokassa,</p> <p>+ sen toimintapiste asettuu epälineariselle alueelle</p> <p>+ se voi toimia taajuuden kertojana</p> <p>- hyötysuhde voi olla korkeintaan 50 %</p> <p>- vahvistettu signaali ei sisällä yliaaltoja</p> <p style="text-align: right;">S. 5-23</p>	<p>55048 Kun päätevahvistimen hyötysuhdetta lasketaan tarkasti, on otettava huomioon</p> <p>+ pääteputkien hehkuteho</p> <p>+ anodipiiriin tuotu tasasähköteho</p> <p>+ suojahilahäviö</p> <p>- ohjaimen tasasähköteho</p> <p style="text-align: right;">S. 5-23</p>
---	--	--

## Lineaarinen päätevahvistin eli linukka

- Vahvistimien lineaarisuus tuli tärkeäksi SSB:n esiinmarssin myötä eli 1960-luvun alussa. Tavallista CW:tä sekä AM:ää oli totuttu vahvistamaan C-luokassa, jolloin lähetytputkista saatiin maksimi-hyöty. Jos SSB:tä vahvistettaisiin samalla tavalla, syntyisi signaalin vääristymää ja sen myötä häiriöitä bandille.

- SSB on siis niin paljon parempi lähetelaji, että kannattaa kaikki sen tuomat kommervenkit hyväksyä?

- Kyllä edut ovat haittoja suuremmat, kohtahan keskitymme niihin. Nyt muutamia olennaisia kohtia.

SSB-signaali vaatii lineaarista vahvistamista kaikilla tehoilla, ei vain 100-1000 watin tehotasolla. Kun linukkaa ohjataan sinisignaalilla, muuttuu vahvistinputken virta sinimuotoisesti. Signaalissa ei siis ole yliaaltoja, joten lineaarinen vahvistin ei voi toimia taajuuden kertojana. Samalla tietysti harmonisten taajuuksien aiheuttama häiriö muilla bandeilla minimoituu.

Lineaarinen vahvistin toimii usein AB2-luokassa, jol-

loin putkessa kulkee pieni lepovirta, vaikka ohjausta ei tulekaan. Puheen mukana virta kasvaa sitten aina huippuvirtaan saakka.

- Ruvetaanpas vastaamaan jo! Valkkaan tuosta laidasta *kysymyksen 550 19*. Juuri annoit hyvät tiedot kohtiin 2 ja 3, ne ovat oikeita, 1 ja 4 taas ovat väärä. - + + -.

- Otit Jaska muuten erään tekniikka kakkosen vanhimista kysymyksistä. Se on rasittanut yleisluokkaan pyrkijöitä parikymmentä vuotta...

- Mulle seuraava! *Kysymyksen 550 44* vain vika kohta on oikee, niinku just sanoit, linukka ei toimi taajuudenkahdentajana. Sit sanoit kans, et lineaarinen vahvistus on tarpeen SSB:llä noissa pienitehosissa asteissa, eka siis väärin. Äffämmää voi vahvistaa lineaarisesti mut parempi hyötysuhde tulee C-luokassa, väärä väite taas. Kolmas väite on ihan puppua, linukatki viritetään bandille. Oikea tulos on - - - +.

- Jäiköhän minulle kummin-kin vaikein, tämä *kysymys 550 54* näyttää tosi pahalta.

Ensimmäisessä kohdassa oletan, että aikaisemmin ilmoittamasi anodivirran sinimuotoisuus pätee myös sähkötyslähetteellä. Tuhannen watin vahvistimen anodijännite on kilovoltteja, sen tiedän aikaisemmista muistiinpanoistani; tarkistin juuri. 1 ja 2 ovat oikein.

Lasken tarkistukseksi anodivirran suuruusluokan: tehoa lähtee 1 kW, tasasähkötehoa tarvitaan 2 kW; anodijännite 2500 V,  $I = 2 \text{ kW} : 2,5 \text{ kV} = 0,8 \text{ A}$ ... Se on ihan eri suuruutta kuin väitetty 100 mA. Mutta tuo lämpöhäviö, mikä se taas on?

- Sehän on toi toinen kilowatti! Kaks menee sisään, yks tulee ulos. Putkeen jää kans yks kilowatti. Ja jos ajetaan pientä lepovirtaa ku ohjausta ei tu, ni ei siinä samaa lämpöhäviöä tu ku täydellä ohjauksella.

- Kiitos Kaapo, nyt tiedän myös nelosväitteen vääräksi. Rivi on siis + + - -.

- Nyt taitaa riittää linukat. Ne ovat hyvää pohjustusta, kun kohta käsitellään laajemmin SSB:n ominaisuuksia. □

<p><b>55019</b> Lineaarisen, n. 1000 watin tehovahvistimen anodivirta</p> <ul style="list-style-type: none"> <li>- kulkee vain ohjaussignaalin huippujen aikana</li> <li>+ muuttuu ohjaussignaalin mukaan lepovirrasta huippuvirtaan</li> <li>+ on hyvin tarkasti sinimuotoinen</li> <li>- on koko ajan sama ohjauksesta riippumatta</li> </ul> <p style="text-align: right;">S. 5-24</p>	<p><b>55044</b> Lineaarinen vahvistin</p> <ul style="list-style-type: none"> <li>- toimii vain suurella teholla (100 ... 1000 wattia)</li> <li>- tarvitaan aina FM-lähettimen päätevahvistimena</li> <li>- vahvistaa kaikkia taajuuksia tasaisesti</li> <li>+ ei toimi taajuudenkahdentajana</li> </ul> <p style="text-align: right;">S. 5-24</p>	<p><b>55054</b> Lineaarisen, 1000 watin tehovahvistimen</p> <ul style="list-style-type: none"> <li>+ anodivirta on sähkötyslähetteellä hyvin tarkasti sinimuotoinen</li> <li>+ anodijännite on useita kilovoltteja</li> <li>- anodivirran huippuarvo SSB-lähetteellä on n. 100 mA</li> <li>- lämpöhäviö on koko ajan sama ohjauksesta riippumatta</li> </ul> <p style="text-align: right;">S. 5-24</p>
---	---	--



<p>55003 Yksi S-yksikkö vastaa tehosuhdetta 6 dB. Jos saat raportin S8 100 watilla, on S9 raportin saamiseksi tehoa on nostettava</p> <p>- 100 wattiin                      - 200 wattiin                  - 300 wattiin                      + 400 wattiin</p> <p style="text-align: right;">S. 5-25</p>	<p>55004 Yksi S-yksikkö vastaa tehosuhdetta 6 dB. Saat raportin S8 10 watilla, joten S9 + 20 dB raportin saamiseksi lähetystehon on oltava</p> <p>- 100 W                                      - 400 W                  - 1000 W                                      + 4000 W</p> <p style="text-align: right;">S. 5-25</p>
<p>55005 Yksi S-yksikkö vastaa tehosuhdetta 6 dB. Saat raportin S9 + 30 dB 1000 watilla. Jotta saisit raportin S8, tarvitsit lähetystehoa</p> <p>- 100 W                                      - 25 W                  - 2,5 W                                      + 0,25 W                  + 250 mW</p> <p style="text-align: right;">S. 5-25</p>	<p>55006 Yksi S-yksikkö vastaa tehosuhdetta 6 dB. Saat raportin S7 50 watilla. Jotta saisit raportin S9, tarvitsit lähetystehoa</p> <p>- 100 W                                      - 200 W                  + 800 W                                      + 0,8 kW                  - 4 kW</p> <p style="text-align: right;">S. 5-25</p>

**S-yksiköt ja lähtevä teho**

- Tämähän on kuin pääsisi bandille, kun tulee raporteista puhe. Kai niitä plussia annetaan ysin päälle niin kuin silloin ennen?

- Jaska muistelee taas niitä kuunteluajojaan. Ei kahdeksallakymppill kuuluvaisuusraportteja vaihdeta, kaikkihan tulee ainaki 30 deebetä yli ysin. Mut lämpötilat kuuluu antaa tarkasti, se pisteen jälkeinen numero on tärkein...

- Mennäänpäs asiaan! Vastanottimista tiedämme, että aseman kuuluvuutta ilmaiseva mittari on sijoitettu ilmaisimen jälkeen, joten signaalin voimakkuus riippuu suuresti vastaanottimen etupään vahvistuksesta. Asemien keskinäinen voimakkuusero tulee kyllä selvästi esille, mutta eri asemien antamat raportit eivät ole vertailukelpoisia.

Yhden S-yksikön nousu vastaa teoriassa tehon nostoa nelinkertaiseksi eli signaalin jännitteen kasvua kaksinkertaiseksi. S9 on standardoitu 100 mikrovoltin jännitteeksi. S1 vastaisi siis  $2^{-8} \times 100 \mu V$  eli noin 0,4  $\mu V$ . Tällainen signaali vielä kuuluu herkällä vastaanottimella. Jos samaan

osoittavaan mittariin kuitenkin pannaan 40 dB yli yhdeksikön, niin S-asteikon alapää heittää pahasti. Käytännössä väli S1-S2 saattaa olla vain pari desibeliä. - Nykyaikaisella viivanäytöllä saattaa S-asteikko sen sijaan olla lähempänä totuutta, mene tiedä.

Noita heikkoja signaaleja ei kahdeksallakymppillä välttämättä kuulu, sillä häiriötaso on usein korkea. Yleensä siellä pitääkin saada antaa vähintään S9-raportti. SSB-tehoa on silloin oltava ainakin sata wattia peppiä. 30 wattiahan ei kuulu mihinkään.

- Noinkohan liiottelet. Katsotaan vaan kysymyksiä: yhden S-yksikön sanoit vastaavan 6 dB:n tehonmuutosta. *Kysymykseen 550 03* osaan siis sanoa heti, että 6 dB vastaa tehonkorotusta nelinkertaiseksi. 100 W on nostettava 400 wattiin. Oikea rivi on - - - +.

- Minä nyt! *Kysymyksessä 550 04* on S8 ja 10 W, siihen 6 dB on nelinkertaseks eli S9 on 40 W. 20 deebetä lisää on kertaa 100: 4000 W! Neljäs oikein, rivi - - - +.

- Mirkku epäröi, joten Jaska pohtii *kysymystä 550 05*: S9 raportti tulee 30 dB alle 1000

watin; 30 dB:n vähennys vastaa jakamista  $10^3$ :lla eli tuhannella. S9 tulee yhdellä watilla, S8 tulee neljäsosalla siitä eli 0,25 watilla, joka on myös 250 mW. - - - + +.

- Mirkulle jäi helpompi *kysymys 550 06*. S7-raportti tulee 50 watilla, S8 nelinkertaisella teholla eli 200 watilla, S9 siis 800 watilla, mikä on myös 0,8 kW, tiedän. Riviksi tulee - - + - +. Menihän lasku OK?

- Hyvin se meni niin kuin teiltä kaikilta. Mutta mitä opimme näistä laskelmista?

- Mää opin ainakin teoriassa sen, että ylisuuren tehon käyttöä on vältettävä. Jos kahdeksallakymppillä sadalla watilla saa raportin S9 plus 10 deebetä, niin S9 tulee jo 10 watilla. S8:n saa käsitykseni mukaan 2,5 watilla?

- Niihän se on teoriassa, mut jos joskus pääset edes perusluokkaan ja kahdeksallekymppille, ni älä koskaan sa ett sull on tehoo alle sata wattii!

- Älä taas Kaapo ylpeile sen sähkötystaitosi kanssa. Kyllä Jaakkokin sen verran sähköttää osaa, että voi kahdeksallekymppille mennä. Ja voittehan molemmat mennä vaikka ysiisiin, jos ei CW maistu. □

## SSB-lähetteen muodostus

- No nyt sitä SSB:n muodostusta näköjään tulee kuin turkin hihasta.

- Niin tuleekin ja ihan kuviensa kanssa. Älä nyt Jaska sano, että tämä on sama kuin *Tuimissa Hamssiksi* -kirjan kuva. Pohja on sama, mutta oskillaattoritaaajuudet on asetettu T2-pankin mukaisiksi.

Näitä SSB-kysymyksiä on aika monta, T1:ssä niitä oli aika vähän. Ensin onkin pelkkiä perusteita. Kaapo alkaa.

- Joo, mä otan noi kaks ekaa yhdessä. Niis on lueteltu kantoaallon tukahdutus, ei-haluttu sivukaistan esto, balanssimodulaattori, VFO ja lineaarinen päätevahvistin. Kaks kertaa väärin on C-luokka, diskriminaattori kuuluu FM-vastaanottimeen. *Kysymyksen 550 53 rivi* on + + - + ja *kysymyksen 550 10* - + + -.

- Mirkku tietää heti *kysymykseen 550 002* kolme ensimmäistä väitettä oikeiksi: kantoaalto tukahdutetaan balanssimodulaattorissa, kidesuodin vaimentaa väärän sivukaistan, lopullinen lähetystaajuus vaatii useita sekoituksia, kun lähettimessä on usei-

ta alueita. Viimeinen vastaus on väärä, koska tarvitaan ainakin VFO kideoskillaattorin lisäksi. + + + -.

- Hyvin osaa Mirkku lukea muistiinpanojaan, se on varmaan kotona kirjoittanut valmiita perusteluja. Olet ensiluokan opiskelija! Nyt Jaska.

- Ja minä taas tiedän, että kantoaalto-oskillaattori määrää kantoaallon taajuuden ja muodostettavan sivukaistan. Käytettävä taajuusalue asetetaan alueoskillaattorilla, lähetystaajuus taas kahdella tai kolmella sekoituksella. *Kysymyksen 550 65* rivi on siis + + - -. Kaapon vuoro!

- *Kysymys 550 64* ja *kysymys 550 17* menee taas yhdessä. Molemmissa oikee väite on ton tarpeettoman sivukaistan vaimentaminen. Kidesuodin ei kyl tukahduta kantoaalto eikä vahvista haluttua sivukaistaa. Lähetysteho vaikautetaan varmaan jossain vahvistusasteessa. Harmonisia syntyy vasta kidesuotimen jälkeisessä sekoituksessa. Rivit ovat *550 64* - - + - ja *550 17* - + - -.

- *Kysymystä 550 29*: siinä

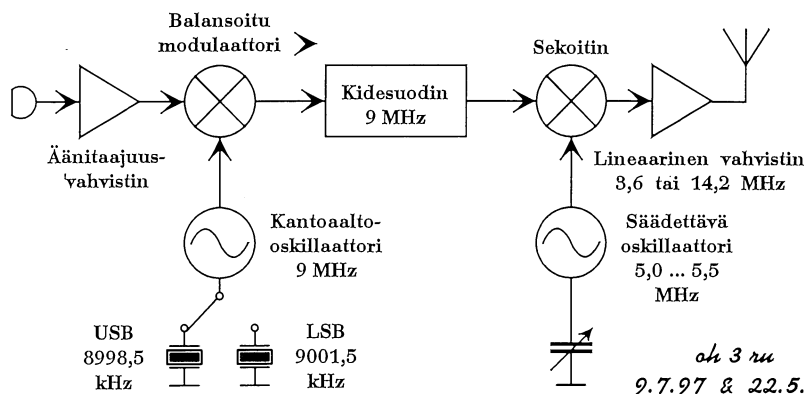
kuvan alareunassa näkyy muokavasti tuo sivukaistan vaihto, eka väite on oikein, toka yhtä varmasti väärin niin kuin nelonenkin. Mutta mikäs väite toi on, että SSB on tehty muka 5,5 megahertsillä?

- Tämä on se alkuperäinen tapa, jolla muinoin SSB-lähetettä tehtiin. Kidesuodin oli 5,5 MHz:llä, saatiin USB:tä ja VFO oli 9 MHz:n vaiheilla. Yhteenlaskemalla tuli kahdeksankymppille USB:tä. Kun 5,5 MHz:n USB vähennettiin 9 MHz:stä, tuli kahdeksankymppin LSB:tä. Laske vaikka.

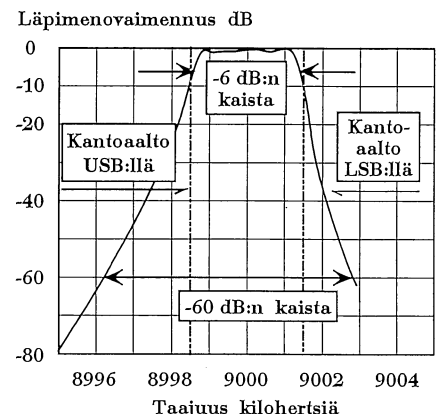
- Annas kattoo... Taisi tulla diplomityö vanhalle konstruktorille. Otetaanpa tarkasti: Kantoaalto on 5.500 kHz, äänitaajuuskaistan yläraja on 3 kHz ylempänä ja syntyy 5,5 MHz:n USB:tä. Katsotaan ensin kaksikymppiä: sen yläraja ja samalla puhekaistan yläraja on 14.350 kHz, kantoaallon kohta on 14.347 kHz. Vastaavasti alaraja voi olla 14.100 kHz. Laskelma on:

$$\begin{array}{r} 14.100 \text{ kHz} \\ - 5.500 \text{ kHz} \\ \hline 8.600 \text{ kHz} \end{array} \quad \begin{array}{r} 14.347 \text{ kHz} \\ - 5.500 \text{ kHz} \\ \hline 8.847 \text{ kHz} \end{array}$$

VFO:n säätöalueen pitää siis



SSB-lähettimen kaavio



Kidesuotimen läpäisykäyrä

olla 8.600 - 8.847 kilohertsia.  
- Antakaa mun laskee toi kahdeksankymppiä! Sen ylärajalla LSB:llä kantoaalto on tasan 3.800 kHz, vastaavasti alaraja on 3.603, kun seeveebandi loppuu 3.600:n kohdalla, siihen tulee toi LSB:n 3 kHz puhetaajuus. Lasku on

$$\begin{array}{r} 5.500 \text{ kHz} \\ + 3.603 \text{ kHz} \\ \hline 9.103 \text{ kHz} \end{array} \quad \begin{array}{r} 5.500 \text{ kHz} \\ + 3.800 \text{ kHz} \\ \hline 9.300 \text{ kHz} \end{array}$$

- Jo on harvinainen juttu, Kaapohan osaa laskea kohta yhtä hyvin kuin minä. Mutta sanos nyt lehtori, miksei VFO:n säätöväli ole 20 metrillä sama kuin 80 metrillä. Miksi VFO on ylempänä kuin kiteen taajuus? Eikös alempi-

taajuinen LC-oskillaattori olisi stabiilimpi?

- Entisaikaan, kun itse tehtiin kidesuodin, oli tapana käyttää halpoja amerikkalaisia surplus-kiteitä. Niitä ei ollut saatavana 9 MHz:lle, mutta 5,5 MHz:n paikoille kylläkin. Jos kantoaaltokide on n. 5.275 kHz, 20 metrillä ja 80 metrillä säätöalueet menevät päällekkäin, ja VFO:lle riittää 250 kHz:n säätöväli.

- Olette te pojat hyviä tässä SSB:ssä, minä kyllä ymmärsin nuo laskut, mutta teoriani heittää pahasti. Vaan eihän tutkinnossa kaikkea tarvitse osata, minä voim opetella ulkoa nämä SSB-kohdat. Kaipa

saan silti sanoa yhteenvedon: 550 29 on + - + -.

- Tuli samanluontonen *kysymys 550 46*. Tää menee samaan kuvaan ku edellinen, kantoaalto on vaan nyt ihan kuvan mukainen. Aluks saadaan USB:tä: kantoaalto on nääs päästökaistan vasemmassa reunassa. Mäpäs lasken tohon noi taajuudet yhteen: 8.998,5 kHz + 5.250 kHz = 14.248,5 kHz. Se on kantoaalto, yläpuolella on USB:n puhekaista.

Samalla lailla tulee 8.998,5 kHz - 5.250,0 kHz = 3.748,5 kHz ja USB:tä. LSB-väitteet on vääriä, 2 ja 4 oikeita. Rivi on siis - + - +. □

<p>55053 SSB-lähettimeessä tarvitaan</p> <ul style="list-style-type: none"> <li>+ kantoaallon tukahdutin</li> <li>+ ei-toivotun sivukaistan läpipääsyn estin</li> <li>- C-luokan pääteaste</li> <li>+ lineaarinen päätevahvistin</li> </ul> <p style="text-align: right;"><i>TH s. 128; S. 5-26</i></p>	<p>55010 SSB-lähettimeen kuuluu</p> <ul style="list-style-type: none"> <li>- diskriminaattori</li> <li>+ balanssimodulaattori</li> <li>+ VFO</li> <li>- C-luokan päätevahvistin</li> </ul> <p style="text-align: right;"><i>TH s. 128; S. 5-26</i></p>
<p>55002 SSB-lähettimeessä</p> <ul style="list-style-type: none"> <li>+ kantoaalto tukahdutetaan</li> <li>+ kidesuodatin vaimentaa ylimääräisen sivukaistan</li> <li>+ voi olla useita sekoituksia</li> <li>- kantoaalto-oskillaattori määrää yksin lähetystaajuuden</li> </ul> <p style="text-align: right;"><i>TH s. 128; S. 5-26</i></p>	<p>55065 Kun SSB:tä muodostetaan suodatinmenetelmällä, kantoaalto-oskillaattori määrää</p> <ul style="list-style-type: none"> <li>+ kantoaallon taajuuden</li> <li>+ muodostettavan sivukaistan</li> <li>- käytettävän taajuusalueen</li> <li>- lähetystaajuuden</li> </ul> <p style="text-align: right;"><i>TH s. 128; S. 5-26</i></p>
<p>55064 SSB:tä muodostettaessa kidesuodattimen tehtävänä on</p> <ul style="list-style-type: none"> <li>- kantoaallon tukahduttaminen</li> <li>- halutun sivukaistan vahvistaminen</li> <li>+ ei-halutun sivukaistan vaimentaminen</li> <li>- lähetystehon vakavoiminen</li> </ul> <p style="text-align: right;"><i>TH s. 128; S. 5-26</i></p>	<p>55017 SSB-lähettimeen kidesuodattimen tehtävänä on</p> <ul style="list-style-type: none"> <li>- tukahduttaa kantoaalto</li> <li>+ poistaa tarpeeton sivukaista</li> <li>- vahvistaa haluttua sivukaistaa</li> <li>- vaimentaa lähetystaajuuden harmonisia</li> </ul> <p style="text-align: right;"><i>S. 5-26</i></p>
<p>55029 5,5 MHz:llä muodostetun SSB-signaalin sivukaista muuttuu USB:stä LSB:ksi</p> <ul style="list-style-type: none"> <li>+ vaihtamalla kantoaaltotaajuus</li> <li>- kääntämällä kidesuodattimen päästökaista</li> <li>+ vähentämällä 5,5 MHz:n SSB-signaali 9 MHz:n VFO-signaalista</li> <li>- vaihtamalla päätevahvistimen päästökaista</li> </ul> <p style="text-align: right;"><i>TH s. 128; S. 5 26-27</i></p>	<p>55046 SSB-lähettimeessä on suodattimen keskitajuus 9 MHz ja kaistanleveys 2,7 kHz, sekoi-tusoskillaattori toimii taajuudella 5,25 MHz ja kantoaalto-oskillaattorin kiteen taajuus on 8.998,5 kHz. Lähetystaajuudet ja vastaava sivukaista ovat</p> <ul style="list-style-type: none"> <li>- 3.748,5 kHz LSB      + 3.748,5 kHz USB</li> <li>- 14.248,5 kHz LSB    + 14.248,5 kHz USB</li> </ul> <p style="text-align: right;"><i>TH s. 128; S. 5 26-27</i></p>

## SSB:n muodostus jatkuu

- Edellinen aihe näköjään jatkuu. Kuka on vuorossa?

- Mirkku ottaa tämän helpon *kysymyksen 550 25*. Balanssimodulaattorin tehtävänä on poistaa kantoaalto, sitä sanotaan tukahduttamiseksi, eka väitös on oikea. Muut kolme ovat väärä: Sivukaistan poistaa eli vaimentaa kidesuodin, balanssimodulaattori ei vahvista, kun siinä on diodeja. Lisäksi se toimii epälineaarisesti, kun se on kuin sekoittaja. Rivi on + - - -.

- Jo vain oli Mirkulla tietoa. Et kai vaan ole ottanut yksityistunteja?

- Kaapon kanssa vain keskustelimme...

- Mirkku valkkas ton vaikeemman, mulle jäi helpompi, *kysymys 550 63*: Balanssoidussa modulaattorissa on siltakytkentä, jonka neljä diodia on valittu niin että sähköiset arvot on kaikilla samat. Eka on oikein. Tokakin on oikein, kantoaallon tukahduttaminen tarkoittaa vaimentamista ainaki 40 deebetä. Sivukaista ei vaimene modulaattorissa. Riviksi + + - -.

- Nyt mentiin jo ohi kidesuotimen, kun puhutaan sekoitustuloksista *kysymyksessä 550 67*. Näköjään sekoitusasteenkin pitää olla balanssissa... Mitäs tää nyt oikein tarkoittaa?

- No se on sitä, että kahden taajuuden sekoittaminen on mahdollista vain epälineaarisessa komponentissa. Siinä syntyy aina myös sekoitettavien taajuuksien harmonisia taajuuksia. Asteen balansoinnilla voidaan väriä sekoitustulosten syntymistä rajoittaa. - Suodin ei auta, kun se on ennen sekoitusta, piisuotimen kaista ei pysty vaikuttamaan päätevahvistimen etupuolelle, eikä siinä auta enää lineaarinen vahvistuskaan, jos ei-toivottuja taajuuksia on jo syntynyt.

- Sillä lailla. Tuo neljäs kohta todistettiin oikeaksi, muut kolme ovat väärä. - - - +.

- Sitten on tulee puheprosessori, *kysymys 550 13*. Olisi hyvä jos antaisit prosessoinnista hiukan lisätietoa.

- Saamanne pitää, mutta aika lyhyesti aion sen kuita-

ta... Puheprosessorilla on tarkoitus saada puhelähete tehokkaamaksi siten, että puheen korkeimpia piikkejä leikataan. Tällöin puheen keskimääräinen taso nousee, ja saavutetaan jopa 6 dB:n parannus tavalliseen SSB-lähetteeseen verrattuna. Puheäänien tunnistettavuus kärsii samalla, mutta *pile upissa* huudettaessa sillä ei ole mitään merkitystä.

- Kaapo vastaa: puheprosessori supistaa signaalin dynamiikkaa ja nostaa samalla keskimääräistä tehoa. Väitteet 1 ja 3 ovat oikeita, 3 ja 4 väittävät juuri päinvastaista eli ovat väärä. Rivi + - + -.

- Ja taas tulee noita vahvistinluokkia...

- ... ja linukoita. Minä kaisaan vuorostani vastata, suoritan kaksi tehtävää kerralla. SSB-signaalia on vahvistettava lineaarisesti, jolloin vahvistinluokka on A tai AB. Tämä pätee pienellä teholla, mutta varsinkin suurilla tehoilla. Maattohilavahvistin on juuri suuritehoinen päätevahvistin. C-luokan vahvistin ei käy SSB-signaalin vahvistamiseen. SSB-signaalin vahvistamista koskevissa kysymyksissä on molemmissa C-luokkaa koskeva väite väärä, muut ovat oikeita. Oikea rivi *kysymyksen 550 12* on + - + + ja *kysymykseen 550 20* + + + -.

- Jaska pohtii taas, nyt on vuorossa yliohtautuminen. Ei kuitenkaan synny valmista, joten lehtori vastatkoon itse.

- Päätevahvistimen yliohtautuminen aiheuttaa harmia, mutta ei sentään pääteputken käyttöikä voi olennaisesti pie-

oh 3 ru 22.5.03

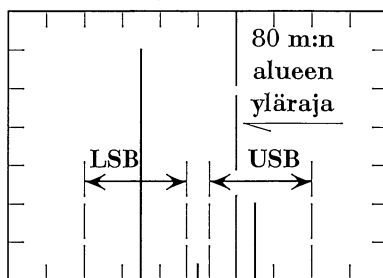
LSB- ja USB-  
kaistat, kun  
f<sub>l</sub> = 3.799 kHz  
  
1 kW:n lähtö-  
teholla alueen  
ulkopuolella  
tehoa 100 mW,  
f<sub>m</sub> = 1.500 Hz

Lähtö-  
teho

1 kW

10 W

100 mW



3.796 3.799 3.802

Taajuus kilohertsiä

80 m:n alueen ulkopuolelle pääsevä SSB-teho

nentyä. Määräysten mukainen tehoraaja ei myöskään ylity, eikä epälineaarisuus saa syöttöjohtoon läpilyöntiä syntymään. On jotenkin väkisellä keksityn tuntuksia väitteitä, vai mitä. Syntyvä keskinäismodulaatiosärö sen sijaan saattaa pahasti haitata lähitaajuuksilla työskenteleviä asemia. Tulos: *kysymyksen 550 15* rivi on + - - -.

- Ja mulle jäi taas laskutehtävä! Kilowatin LSB-lähetin on taajuudella 3.799 kHz. Tällöin USB:n väli 1 - 3 kHz

sattuu bandin ulkopuolelle. USB:n vaimennuksen on oltava vähintään 40 dB, eli sata milliwattia saa lähteä. Jos koko USB-teho on välillä 1 - 3 kHz, niin määräysten mukainen 10 mW ylittyy selvästi. Lähetystaajuus on siis liian lähellä amatöörialueen rajaa. 3 ja 4 ovat oikeita väitteitä, 1 ja 2 vääriä. *Kysymyksen 550 09* oikea vastaus on siis - - + +.

- Loistavaa, Kaapo! Kyllä näköjään peset rakennusinsinöörin menen tullen.

- Mirkku tässä yritti tuon *sivun 5-26* kuvan avulla piirtää, mitä Kaapo tarkoitti. Pannin koko tehon 1500 Hz:n kohdalle. Tämä kuva selvittää asian?

- Kiitos vaan, Mirkku. Eipä osaisi maisterisikaan asiaa selvemmin havainnollistaa.

- Piirtämisessä mä kyl viäl häviin Mirkulle...

- No nyt on näköjään SSB-kin hallinnassa, mutta CW-lähetintä pitäisi vielä päästä rakentamaan, vais kuis? □

<p><b>55025 SSB-lähettimen balanssimodulaattori</b></p> <ul style="list-style-type: none"> <li>+ tukahduttaa kantoaallon</li> <li>- poistaa tarpeettoman sivukaistan</li> <li>- vahvistaa vain haluttua eli ylempää sivukaistaa</li> <li>- toimii lineaarisesti</li> </ul> <p style="text-align: right;"><i>TH s. 128, S. 5-28</i></p>	<p><b>55063 Balansoidussa modulaattorissa</b></p> <ul style="list-style-type: none"> <li>+ voidaan käyttää hyvin sovitettua diodinelikkoa</li> <li>+ on kantoaaltoa vaimennettava vähintään 40 dB</li> <li>- on kantoaaltoa vaimennettava vähintään 60 dB</li> <li>- on ei-haluttua sivukaistaa vaimennettava vähintään 60 dB</li> </ul> <p style="text-align: right;"><i>TH s. 128, S. 5-28</i></p>
<p><b>55067 SSB- eli J3E-lähettimessä vähennetään ei-toivottuja sekoitustuloksia</b></p> <ul style="list-style-type: none"> <li>- käyttämällä kapeata sivukaistasuodatinta</li> <li>- kaventamalla pääteasteen piisuodattimen virityskaistaa</li> <li>- varmistamalla pääteasteen lineaarinen toiminta</li> <li>+ käyttämällä huolella balansoitua sekoitusastetta</li> </ul> <p style="text-align: right;"><i>S. 5-28</i></p>	<p><b>55013 SSB-lähettimen (J3E-) yhteydessä käytetty puheprosessori</b></p> <ul style="list-style-type: none"> <li>+ supistaa signaalin dynamiikkaa</li> <li>- laajentaa signaalin dynamiikkaa</li> <li>+ nostaa keskimääräistä tehoa</li> <li>- nostaa huipputehoa</li> </ul> <p style="text-align: right;"><i>S. 5-28</i></p>
<p><b>55012 SSB-signaalin (J3E-) vahvistamiseen voidaan käyttää</b></p> <ul style="list-style-type: none"> <li>+ lineaarisesti toimivaa vahvistinta</li> <li>- C-luokassa toimivaa vuorovaihevahvistinta</li> <li>+ pienitehoista A-luokan vahvistinta</li> <li>+ maattohilavahvistinta</li> </ul> <p style="text-align: right;"><i>S. 5-24, 5-28</i></p>	<p><b>55020 SSB-signaalin (J3E-) vahvistamiseen voidaan käyttää vahvistinastetta, joka toimii</b></p> <ul style="list-style-type: none"> <li>+ lineaarisesti</li> <li>+ A-luokassa</li> <li>+ AB-luokassa</li> <li>- C-luokassa</li> </ul> <p style="text-align: right;"><i>S. 5-24, 5-28</i></p>
<p><b>55015 Jos SSB-lähettimen pääteastetta yliohtaataan, siirtyy toimintapiste epälineariselle alueelle. Tämä on erityisen haitallista, koska</b></p> <ul style="list-style-type: none"> <li>+ syntyvä keskinäismodulaatiosärö häiritsee viereisillä taajuuksilla työskenteleviä asemia</li> <li>- yliohtaaminen lyhentää pääteputken käyttöikä</li> <li>- määräysten sallima tehoraaja ylittyy</li> <li>- syntyvät jännitepiikit aiheuttavat ylilyöntejä antennin syöttöjohdossa</li> </ul> <p style="text-align: right;"><i>S. 5-28, 5-29</i></p>	<p><b>55009 SSB-lähettimen teho on 1000 W, sivukaistavaimennus 40 dB ja lähetystaajuus LSB:llä 3799 kHz. On totta, että</b></p> <ul style="list-style-type: none"> <li>- ylemmällä sivukaistalla (USB) on tehoa vain 10 milliwattia</li> <li>- mikään osa läheteestä ei voi joutua amatöörialueen ulkopuolelle</li> <li>+ amatöörialueen ulkopuolella voi tehoa olla jopa 100 mW</li> <li>+ lähetystaajuus on liian lähellä amatöörialueen rajaa</li> </ul> <p style="text-align: right;"><i>S. 5-26, 5-28</i></p>

## FM-lähetteen muodostus

- Oli tuossa SSB:ssä kestämistä, FM:n kanssa pääsettekin paljon helpommalla.

- Mikähän siihen mahtaa olla syynä?

- No tietysti traditiot: OH-amatöörit rakentelivat pitkään erilaisia SSB-laitteita, ensin lähettimiä ja sitten myös transseivereitä. SSB:n ominaisuuksista on näin jälkeen päin *trendikästä* kysellä tutkinnossakin. FM-laitteiden rakentaminen sen sijaan ei ole ollut muotia, käytöstä poistettujen radiopuhelimien muuntelu kyllä.

- Moppeja on mullakin ollu laiteltavana. Siit muuntelustahan tiätty olis voinu panna kysymyksiä.

- Kyllä tossa lehtorin puheessa on selittelyn makua. Itsehän olet pahin kysymysten asettelija.

- Niinhän se taisi olla, vaan niitä SSB-kysymyksiä ehdotettiin kyllä monelta paikkakunnalta. Mutta nyt mennään lähetelajikysymykseen. Jaska hinkuu vastaamaan, kun niin viittilöi.

- Amatööreillä on käytössä monenlaisia lähetiteitä, joissa

amplitudi muuttuu: amplitudimoduloitua puhelähetettä, *A3E*, sen sovellusta toiskaista-puhelähetettä eli SSB:tä, *J3E*. Näissä puhe moduloi amplitudia. Tavallinen sähkötyt on erikoista amplitudin muunte-lua: kun painetaan avainta, lähtee täysi amplitudi, mutta kun avain on ylhäällä, amplitudi on nolla: *A1A*. Lähetteen taajuus voi myös muuttua puheen moduloimana: taajuusmodulaatio FM, *F3E*. Tällä perusteella totean, että *kysymykseen 550 42* ainoa oikea väite on kolmonen. Oikea rivi on siten - - + -.

- Jaska on nyt itse valmentautunut, kun noin hienosti osaa luennoida, kiitos vaan. Itse saanen yrittää tuota *kysymystä 550 50*. Tutkin *Tuimissa Hamssiksi* kirjan sivua *133*, eihän siinä paljon mitään selvitetä, mutta ainakin väite 1 varmistuu suoran taajuusmoduloinnin kuvasta. Neljäs väite on myös oikea samoilla perusteilla. Toinen väite on väärä, sekin selviää *sivulta 133*. FM:ää voi vahvistaa C-luokan vahvistimella, sen tiedän ennestään. Mutta tuosta viitoskohdasta en olekaan varma...

- Kyl toi VCO-hommakin onnistuu, vai mitä opettaja?

- Aivan niin, syntetisaattorin jänniteohjattua oskillaattoria eli VCO:ta voi puhesignaalilla ohjata taajuusmodulaation aikaansaamiseksi.

- Kaapo sanoo lopputuloksen: FM-rivi on + - + + +. □

**55042** Signaalin amplitudi ei muutu, kun käytetään

- amplitudimoduloitua puhelähetettä (*A3E*)
- SSB-lähetettä (*J3E*)
- + taajuusmoduloitua puhelähetettä (*F3E*)
- sähkötylähetettä (*A1A*)

TH s. 58-67, S. 5-30

**55050** FM-vastaanottoon soveltuvaa lähetettä

- + saadaan aikaan muuttamalla oskillaattorin taajuutta puheen amplitudin tahdissa reaktanssimodulaattorilla
- ei saada kideoskillaattoria moduloimalla, koska taajuudenmuutos on aina niin vähäinen, ettei riittävää deviaatiota saavuteta
- + voidaan vahvistaa myös C-luokan päätevahvistimella
- + voidaan muodostaa myös vaihemodulaattorilla
- + voidaan muodostaa ohjaimalla lähettimen taajuus-syntetisaattorin VCO:ta suoraan audiosignaalilla

TH s. 133, S. 5-30

## Sähköturvallisuus

- Seuraavana tuleekin tämän lähetinluvun tärkein aihe, sähköturvallisuus. Korostan tässäkin yhteydessä, että *sähköturvallisuusasiat ovat tärkeitä, koska radioamatööri saa itse rakentaa laitteitaan*. Käytettävät tehot, jännitteet ja

virratt voivat olla hyvin suuria, joten jännitekestoisuus, johtimien eristeet ja häviölämmön poisjohtaminen on osattava ottaa huomioon rakenteita suunniteltaessa ja komponentteja valittaessa.

*Tuimissa Hamssiksi* -kirjan

*luku 10* käsittelee turvallisuusasioita. Se kannattaa lukea hyvin ennen tekniikka kakko-sen vastaavien kysymyksiä pohdiskelua. T2:ssa kysellään muuten aivan samoja turvatekijöitä kuin T1:ssä, sama sähköhän on kyseessä.

- Näissä sähköturvallisuutta koskevissa kysymyksissä on lähes pelkästään oikeita väittämiä. On nimittäin turha panna ihmiset opettelemaan vääriä väittämiä, joku saattaa muistaa jonkin tärkeän asian väärin päin. Sähkön kanssa toimittaessa ei tähän saa olla mahdollisuutta. Siksi tässä kannattaakin enemmän pohdita väitteiden sisältöä.

- Ja taas ollaan SSB:n vahvistamisessa, kun näämmä on linukasta *kysymys 550 01*; ihan oikein että se on sijoitettu kysymyspankissa lähetoimiston ensimmäiseksi. No, onhan linukka suuritehoisin amatöörilaitte...

- Radioamatöörin vastuu on siinä asetettu ensimmäiseksi, lasten turvallisuus heti sen jälkeen. Kun perheessä on pieniä lapsia, on koteloinnin ja maadoitusten ehdottomasti oltava kunnossa. Pienellä väivännäölläkään ei saisi päästä sorkkimaan tasasuuntaajan tai lähettimen sisuskaluja.

- Eikä kytkemään lähettintä päälle silloin, kun vanhempien silmä välttää!

- Toi on hyvä kans, et puhutaan tosta elvytyksestä.

- Niin, kuinkahan moni amatööri on opetellut elvyttämistä... Sen varmaan kaikki tie-

tää, että sähköjohtoihin joutunutta ei pidä mennä vettä irti, vaan pitäisi tietää, miten sähkön tulo katkaistaan.

- *Sitten mä panin svitsit viinon*, sano entinen matruusi. Kaipa te muuten tiedätte, että tasasuuntaajassa pitää olla verkkokytkin ja sen EI-asennon on oltava ala-asento? Kaikki nyökkivät... Kaapo?

- Sitä vaan, että sen pitää katkasta kaikki navat. Sit toteen, että tähän kysymykseen oli rivi + + + +. Mut selitäs vähän ton *kysymyksen 550 56* taustoja.

- Sähköturvallisuusmääräyksissä on olemassa suojajännite, joka on 42 volttia. Vaarallisia jännitteitä ovat tätä suuremmat tasajännitteet ja matalataajuiset vaihtojännitteet, tärkeimpänä tietysti 50 Hz:n taajuinen, jota on sähköverkossa...

- Heti tuli mieleen, kun rakennuksilla oli semmosia valaisimia, joissa jännite on 24 V. Sehän on vielä paljon alle 42 volttia?

- Nyt pitää ottaa huomioon vaihtojännitteen huippuarvo; tehollisarvo on 24 volttia.

- Taas mennään mutkikkaisiin kaavoihin, odotas kun plaraan... *Hamsterikirjan* si-

vu... 39 sanoo: sinimuotoisella jännitteellä huippuarvo on 1,41 kertaa tehollisarvo; laskimella nopeimmin... eihän siitä tule kuin lähelle 34 volttia! Vielä lasken: näkyy olevan 25 prosenttia varmuus.

- Mentäiskö jo amatöörilaitteisiin? Mites antennilankoissa voi tällöisiä jännitteitä olla?

- Jos mastossa on useita antennia, vaikka dipoleita, tai kvadissa syötetään useita säteilijöitä vuorotellen samalla syöttöjohdolla, niin mastossa tarvitaan jokin releboksi. Sellaista voi ohjata koaksiaalikaapelia pitkin viettäville tasajännitteillä. Että tälleen.

- Kolme seuraavaa kohtaa ovat hiukan hämääviä Mirkulle. Selitä, maisteri.

- Nehän liittyy kaikki just amatöörin laitteeseen niinku lähettimeen. Aatteles jos maikista sattuis saamaan sähköiskun vaikka kieleen...

- En minä mikrofonia suuhun työnnä, pidän sitä sievästi lähellä oikeaa suupieltä, niin kuin ohje sanoo.

- No tää nyt oli liiottelua, mut ymmärrät kyl mitä mä tarkotan. Maikissahan on usein tankentti eli kytkin jolla lähettimen pidetään päällä, siinäki pitää olla matala jän-

**55001** Lineaarisen vahvistimen käyttäjän on muistettava, että

- + aseman omistaja on vastuussa sen sähköturvallisuudesta
- + sähkö on lapsille vaarallinen
- + oikeat elvytystoimenpiteet on syytä opetella ennakolta
- + sähköiskusta tajunnan menettänyt voidaan elvyttää

TH luku 10, S. 5-31

**55056** Vaarallisia pientaajuisia jännitteitä ei saa esiintyä

- + antennilangoissa tai syöttöjohdoissa
- + radiolaitteen mikrofonitai kaiuttimiliittimissä
- + radioamatöörilaitteiden helposti kosketeltavissa osissa
- + irrotettavissa pistokeliittimissä
- + käsikapulan akkulaturin kosketeltavissa osissa

TH luku 10, S. 5-31, 32

**55041** Suurtaajuisista sähköä

- + esiintyy lähettimen päätevahvistimen virityspiirissä
- + voi päästä koskettamaan eristämättömästä avolinjasta
- + pidetään väärin perustein täysin vaarattomana
- + kuljettavia osia kosketeltaessa voi saada pahan palovamman

TH luku 10, S. 5-32

## Säköturvallisuus jatkuu

nite. Pahempi juttu on se pistoke. Mä tiän et jos tasurist tulee jännitteet lähettimeen, nin siinä irtoovassa osassa ei saa olla piikkejä joista vois saada tärskyn. Piikit pitää olla siinä lähettimen takaseinässä olevassa liittimessä.

*Safety First* nääs.

- Vähän sama juttu se on ton käsikapulan lataamisen kanssa, mutta tää koskee kai itsetehtyä laturia?

- Niin vissiin, tehdastekoiset ovat kyllä varmoja.

- Neljäs kohta voi muistini mukaan tarkoittaa vaikkapa itsetehdyn lähettimen pääteasteen säätökondensaattorin akselia. Jos se on kuuma niin kuin sanotaan, se pitää katkaista ja varustaa eristejatkolla: ei tule tärskyä. Lataan saman tien oikean rivin: kaikki oikein, + + + + +.

- *Kysymys 550 41* polttaa jo näppejäni! Kai on uskottava, että suurtaajuus polttaa. On siis hyvä, että lähettimen pääteaste on koteloitu. Onko myös antenninvirityslaitte koteloitava?

- Totta kai se on koteloitava, samoin on sen säätökonkkien akselien kotelosta ulostulevat päät eristettävä. Mirkku juuri kertoi samaa lähettimen säätökonkan akselistä.

- Minä en ole koskaan nähnyt avolinjaa eli avosyöttöjohtoa. Siinä siis voisi olla eristämätöntä lankaa?

- Kyllä voisi. Avolinja voi olla tehty vaikkapa yhden millin kuparilangasta ja langat ovat noin 10-15 sentin päässä toisistaan. Yleensä tuollainen lanka on emalieristeistä, joten

se ei polta silloin, kun siihen koskee. Myös antennilangan pitää olla eristettyä, jos siihen voi helposti koskea.

- Taas kaikki väitteet oikeita. Rivi on siis + + + +.

- *Kysymys 550 22* käsittelee myös kotelointia ja suojausta. Lähettimen kotelon on oltava metallia jo häiriösäteilyn estämiseksi, samalla saadaan sähköiskut ja suurtaajuuden polttoaikutus estetyksi. Virtalähteen on oltava koteloitu, ja on hyvä, jos senkin kotelo on metallia.

Verkkokäyttöiset laitteet, muutkin kuin lähetin, on varustettava suojamaadoituksella.

Laitteiden osat eivät saa tulla liian kuumiksi, tämä on suunnittelun ja rakentelun perusta.

- Rupes näyttään siltä, että rivi on tuttu + + + +.

- Sitten taas tuo kostea kellaritila *kysymyksessä 550 11*. Ei kai kukaan ole niin hullu, että käyttää radiolaitteita kosteassa tilassa?

- On mulla ollu käsikapula saunassa ja tottakai kaikki vie kännykänkin lauteille. Jos *sattuis* joku soittaa nääs. Ei niistä sähköiskua saa, päin vastoin kuumuus on pahitteeks herkille komponenteille. Mut laboratorioo tai yleensä verkkosyöttöistä asemaa en panis kosteeseen tilaan. Eikä se kosteus estä tulipaloo, jos on sopivasti syttyvää matskuu. Rivi on siis + + + +.

- Sitten onkin käyttömaadoitus vuorossa, *kysymys 550 59*. Maadoittamista on kahta lajia: suojamaadoitus on osa sähköverkon maadoittamista,

käyttömaadoitus on radioamatööriaseman oma maadoitusjärjestelmä.

Suojamaadoitus ei korvaa käyttömaadoitusta. Käyttömaadoituksesta on *TH:n luvussa 10* omat määräyksensä. Amatööriasemalla on hyvä olla käyttömaadoituskisko, joka voi olla seinään kiinnitetty. Tähän kytketään aseman maajohto ja kukin maadoitettava laite omalla ruuvikiinnitteisellä johtimellaan.

Käyttömaadoitusta ei saa ketjuttaa laitteesta toiseen. Sellaiseksi ei myöskään kelpaa koaksiaalikaapelin sukka, vaikka se molemmista päistään olisikin kytketty laitteen runkoon. Kyseessä ei silloin ole ruuvikiinnitys.

Myöskin amatööriaseman muut laitteet, esim. tietokoneet on maadoitettava. Näin vähennetään keskinäisiä häiriöitä.

- Taisi tulla taas + + + +.

- Ja nyt tulee vihoviimeinen *lähetinkysymys* eli *550 27*. Suuritehoista amatöörilähetintä maadoitettaessa on pyrittävä mahdollisimman pieneen maadoitusvastukseen. Tämä tarkoittaa annettujen määräysten tarkan noudattamisen lisäksi sitä, että on otettava huomioon maan johtavuus. Kuiva hiekkamaa vaatii siis enemmän kuparia maan alle kuin kostea savimaa.

Tuo maajohtoon pyörittämisen lämpöpatteriin oli entisaikaan tavallisin yleisradiovastaanottimen maadoittamistapa kerrostaloissa. Olen kuullut, että moni amatööri on luullut myös lähettimensä



<p>55022 Omatekoisten laitteiden on täytettävä sähköturvallisuusmääräykset, mikä edellyttää mm., että</p> <ul style="list-style-type: none"> <li>+ laitteen jännitteiset osat on varustettava suojakotelolla, joka on maadoitettu</li> <li>+ verkkovirtalähde ei saa olla avorakenteinen, vaan se on mieluummin metallikotelossa</li> <li>+ verkkokäyttöinen lähetin on varustettava suojamaadoituspistokkeella</li> <li>+ mitkään laitteiden osat eivät saa kuumentua liikaa, jottei synny palon-, räjähdys- eikä hengenvaaraa</li> </ul> <p style="text-align: right;">TH luku 10 ja S. 5-32</p>	<p>55011 Kosteaa kellaritila</p> <ul style="list-style-type: none"> <li>+ ei ole suositeltava paikka radioamatöörin laboratorioiksi</li> <li>+ ei sovi sähköverkkoon kytketyn radiolaitteen sijoituspaikaksi</li> <li>+ voi olla myös palo- ja räjähdysvaarallinen</li> <li>+ soveltuu väliaikaisesti käsiradiopuhelimen käyttöpaikaksi</li> </ul> <p style="text-align: right;">TH luku 10 ja S. 5-32</p>
<p>55059 Käyttömaadoitus on suurta lähetystehoa käytettäessä erityisen tärkeä. Kannattaa muistaa, että</p> <ul style="list-style-type: none"> <li>+ useamman laitteen käyttömaadoitus tehdään helpoimmin maadoituskiskoa käyttäen</li> <li>+ käyttömaadoitusjohtoa ei saa liittää laitteeseen helposti irrotettavalla liittimellä, esim. banaanikoskettimella</li> <li>+ käyttömaadoitusjohto on liitettävä laitteeseen työkalukäyttöisellä ruuviliitoksella</li> <li>+ käyttömaadoitusta ei missään tapauksessa saa viedä laitteesta toiseen esim. koaksiaalikaapelin sukkaa pitkin</li> </ul> <p style="text-align: right;">TH luku 10 ja S. 5-32</p>	<p>55027 Suuritehoisen radioamatöörilähtetimen maadoittamisessa</p> <ul style="list-style-type: none"> <li>+ pyritään mahdollisimman pieneen maadoitusvastukseen</li> <li>+ ei saa tyytyä halpaan ratkaisuun eli maa- johdon pyörittämiseen lämpöpatterin säätökahvaan</li> <li>+ halutaan estää lähtetimen rungon ja maan välisen jännitteen nouseminen hengenvaaralliseksi</li> <li>- ohjataan epäsovitetusta antennista heijastunut teho maahan</li> </ul> <p style="text-align: right;">TH luku 10 ja S. 5-32, 5-33</p>

maadoituksen järjestyvän samalla tavalla. Kerrostalossa voi vesijohtoa käyttää maadoittamiseen, jos kunnollinen yhteys maan alla oleviin metalliputkiin on varmistettu.

Suurta tehoa käytettäessä jännitteetkin ovat suuria. Jos

maadoitusta ei ole ja jokin kohta eristyksessä pettää, lähtetimen ja vaikkapa lämpöpatterin välille voi syntyä hengenvaarallinen jännite-ero.

- Nuo kolme ensimmäistä kohtaa olivat siis oikeita vääntämiä, neljäs sen sijaan ei.

- Niin onki! Epäsovitetusta antennista heijastunut teho käännetään antenniin virityslaitteella.

- Mirkku antaa viimeisen yhteenvedon: rivi on + + + -.

- Lähtetimien teoria on käsitelty loppuun, *TU Team!* □



Enhän minä voi tätä poiskaan jättää, ajattele, jos joku sattuisi kutsumaan...



Naapuri on taas maarottanu lämpöpatteriin...

Raino Jäykkä, OH1NS

# Salamavaara

Sattuipa niin, että tulin ajatelleeksi otsikossa mainittua asiaa, kun lyhyen ajan kuluessa luin lehdistä uutisia, joissa kerrottiin salaman lyöneen TV-antenniin ja aiheuttaneen tulipalon täällä Suomessa ja Ruotsissa radioamatöörin jagiantenniin rikkoen sen. Kun kaiken lisäksi siivotessani arkistoani käteeni osui vanha QST, jossa annettiin radioamatööreille ohjeita salamaniskujen torjumiseksi, päätin vastaista tarvetta varten ottaa asian puheeksi lehtemme palstoilla, varsinkin kun muistamani mukaan tätä asiaa ei ole aikaisemmin käsitelty.

## Hyvä harrastetoveri, huomioi seuraavaa:

1. Tavallisin radioamatöörien käyttämä maajohto on tietojeni mukaan vesijohto. Se on tosi hyvä, jos se on koko matkalta metallia mutta kun muovin käyttö vesijohtoputkina on kovasti yleistynyt, on syytä ottaa selvää, miten pitkälle metalliputkea on ja millaisessa maalaadussa. Hiekkamaa on huono johtamaan ja muovi aivan olematon. Maahan työnnetty metalliputki on huono maadoitustapa. Maavastus ylittää savimaassakin 25 ohmia, jota on pidettävä raja-arvona. Tyypillinen salamanisku on virranvoimakkuudeltaan 30,000 amperin luokkaa. Voit itse laskea mikä tulee jännitteeksi.

2. Ota huomioon, että salamanisku aina valitsee tien, missä maavastus on pienin muihin ympärilläoleviin johtaviin esineihin nähden. Jos Sinulla on muita metalliesineitä alle kahden metrin päässä antennilaitteistasi, maadoita myös ne samaan johtoon. Jos Sinulla on useampia antennia samassa mastossa, maadoita aina myös korkeimmalla oleva antenni.

3. Älä koskaan sijoita mitään induktansseja, esim. virityskeloja maajohtoon kanssa sarjaan.

4. Sinun kannattaa uhrata muutamia markkoja kunnollisen veitsyliheittäjän hankkimiseen antennin tai metallisen antennimaston maadoittamista varten. Kun olet sen hankkinut, muista sitä myös käyttää.

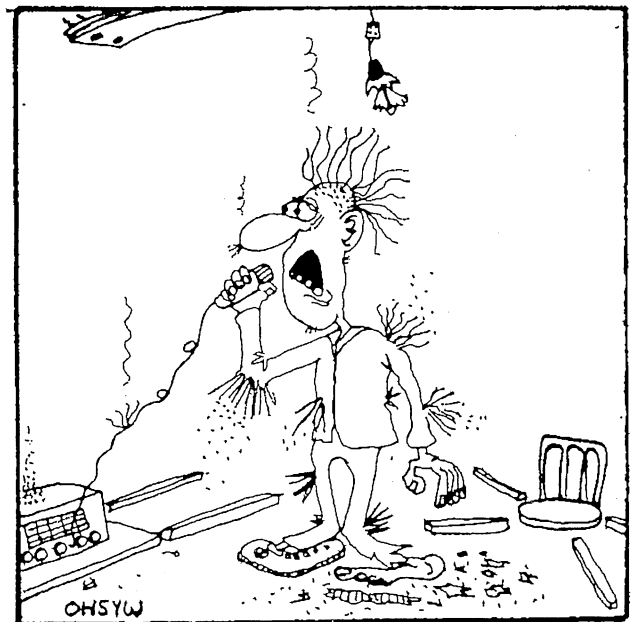
5. Myös puumasto on syytä maadoittaa. Jos Sinulla on maston huipusta asti tuleva metallinen harus, on se mainio maajohto kunnolli-

sesti maadoitettuna. Ei lainkaan haittaa salamaa, vaikka haruksessa on muutama munaeristin. Ei salamalla ole aikaa jäädä ihmettelemään sellaista sen voimalle mitätöntä posliinipalaa. Jos Sinulla on niin vahva puumasto, ettei se kaipaa haruksia, niin naputa toki kuuden neliön kuparilankaa sen pintaan koko matkalle ja maadoita lanka kunnollisesti.

6. Irroita kaikki radiolaitteesi sähköverkosta ja antenniliittimistä, kun ukkosilma on odotettavissa. Puolijohteet ovat arkoja vahingoittamaan vaikka antenni olisikin kunnolla maadoitettu. Älä naura 'pelkureille', jotka aina lopetettuaan työskentelyn irrottavat laitteensa antennijohdoista. Varovaisuus ei ole pelkuruutta, se on viisautta.

7. Lopuksi. Jos olet omakotitalon onnellinen omistaja, ota esiin palovakuutuskirjasi. Laske onko talosi ja siinä oleva omaisuutesi vakuutettu nykyarvoja vastaavasti luettuasi ensin mitä vakuutus sopimuksessa sanotaan alivakuutuksesta. Jos asut kerrostalossa, ota antennivakuutus. En ole minkään vakuutusyhtiön asiamies. Edelläoleva on vaan ystävän neuvo. □

Tämä pakina ilmestyi *Radioamatöörissä* 5/74 ja Kari Syrjäsen, OH5YW, piirros RA:ssa 9/75



Olet oikeassa siitä ukkosesta...

## Putkilähettimen rakentelua

## Miksi putkilähetin?

- Olen kuullut, että olet pitkään uhonnut putkilähettimen rakentamista. Mitä järkeä semmoisessa on?

- Taidat Jaska velmuilla, vaikka hyvin tiedät, että on kysymys menneiden aikojen kaipuusta. Minua harmittaa se 50-luvun alku, jolloin ei voinut rakentaa kunnan lähettintä, kun kaikesta oli puutetta. Ei ollut alumiinipeltiä, ei tahtonut saada radioputkia, lähettimen kiteet olivat saavuttamattomissa. Koulupojalta puuttui aluksi myös rahaa. Ajasta ei ollut puutetta, radioamatööriharrastus tosin joskus häittäsi koulunkäyntiä.

- Ja nyt eläkkeellä ollessasi sinulla on varmaan kaikkea?

- Niin onki. Olen vuosia kerännyt komponentteja lähettimien rakentamiseen. Nyt on verkkomuuntajia, elektrolyyttejä, kuristimia, piidiodeja ja verkkosuotimia tasasuuntaajiin, on säätökonekia, kelarunkoja, oskillaattoriputkia ja pääteputkia lähettimiin. On iskemätön Gelson VFOkin...

- Mut miks lähetin pitää tehdä putkilla, eiks puolijoh-

delähetin o ihan yhtä helppo saada toimii ku putkilähetin ja eiks se on paljo turvallisempiki ku jännite on vaan jotain kakstoist voltii?

- Onhan se tietysti helppo ja turvallinen tehdä, mut ei siin o samaa hohtoa kun putkilähettimessä, vai mitä lehtori?

- Niinhän se on. Nyt siis teemme putkilähettimen ja ensiksi siihen tasasuuntaajan.

## Pienen putkilähettimen tasasuuntaaja

- Tasasuuntaajan toimintaa on selitetty *Tiimissä Hamssiksi-kirjan sivuilla 55-57*. Käytännön kytkentä on alla. Ensio-piirissä on häiriönpoistosuodin, kaksinapainen verkkokytin ja kaksi verkkosulaketta. Verkkomuuntajan jälkeen toisiopiirissä on sulake, diodisilta kokoaaltotasasuuntausta varten ja suodin, jossa on kaksi elektrolyyttiä ja kuristin. Viimeisenä on purkausvastus.

- Tuo ensio on näköjään tarkasti selostettu *TH:n sivulla 55*, mutta toisio poikkeaa *sivun 56* kokoaaltotasasuuntaajasta, mitähän varten?

- Anodijännitteen eli 250 voltin suotimena on tässä

piisuodin eli lyytti - kuristin - lyytti. Pieni sarjavastus ja suuri kondensaattori tietysti ajaisivat saman asian.

- Eiks toi tu aika kalliiks, ensiks pitää olla kallis muuntaja ja sit kallis kuristinki?

- Tällaisen tasasuuntaajan osien hinta on aika ovela juttu. 1950-luvulla silloisen "ison" eli 50 watin lähettimen tasasuuntaaja tuli uusista osista maksamaan nykyrahaksi arvioituna 250 euroa. Sen verran maksaa tänä päivänä perusrigin 30 ampeerin tasasuuntaaja, ja siinä on vielä virta- ja jännitemittaritkin.

Minulla on tässä v. 2000 kesäleiriltä ostettu pieni tasasuuntaaja, josta saamme putkilähettimen jännitteet.

- Jumankeka, sehän on maksanu vaan kymmenen euroo!

- Kymmenen markkaa, kesälä 2000 ei vielä ollut euroja.

- Siinä sanotaan, että If max 5 A ja Ia max 200 mA. Mitäs ne meriteeraa?

- Tasasuuntaajaa voi 6,3 V vaihtojännitteellä kuormittaa 5 ampeeria ja 250 V tasajännitteellä 200 mA. Se on enemmänkin kuin tarpeeksi.

